

W140SE - W140 - W141SE
W141 - W142 - W143

500 - 2000 kg



W141SE

Gru idrauliche

Workshop cranes

Grues hydrauliques

Hydraulische Kräne

Grúas hidráulicas



SE= Semplice effetto
SE= Simple action pump
SE= Pompe simple effet
SE= Einfachwirkende Pumpe
SE= Acción simple

- Valvola limitatrice di carico
- Comando tipo uomo presente
- Stelo cromato

- Overload safety-valve
- Dead man controls
- Chromium plated rod

- Sécurité hydraulique en cas de surcharge
- Commande de type "homme mort"
- Tige chromée

- Überlastsicherung
- Totmann-Senkventil
- Verchromte Kolbenstange

- Válvula limitadora de carga
- Mando de tipo hombre presente
- Vástago cromado

WERATHER

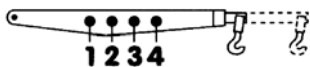


W140SE - W140 - W141SE W141 - W142 - W143

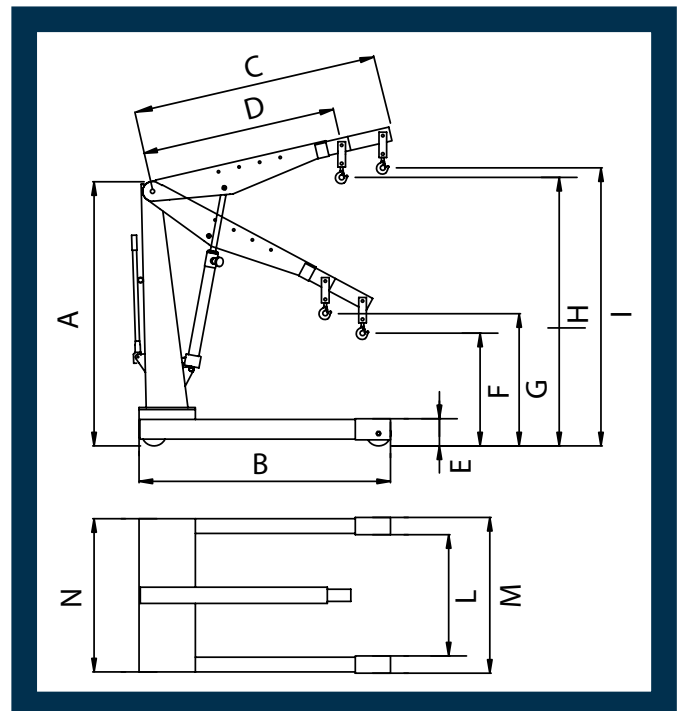
500 - 2000 kg

Dati tecnici - Technical data - Caractéristiques techniques - Technische Eigenschaften - Datos técnicos

	W140 W140SE	W141 W141/SE	W142	W143
A	1620	1750	1840	1990
B	1280	1500	1690	1970
C	1300	1550	1850	1970
D	1000	1250	1400	1520
E	160	165	195	220
F	520	620	430	520
G	730	800	720	800
H	2200	2520	2820	2930
I	2400	2750	3220	3270
L	780	920	880	980
M	900	1050	1050	1120
N	640	750	1000	1100
kg	65	100	180	220



Kg	1	2	3	4
1	500	1000	1500	2000
2	400	800	1200	1500
3	250	500	800	1000
4	150	300	500	600


WERTHER INTERNATIONAL S.p.A.

Via F. Brunelleschi, 12 - 42124 Cadè (RE) Italy

Tel. ++39 0522 9431 - ++39 346 98 37 325 - ++39 346 98 37 443 - Fax ++39 0522 941997

www.wertherint.com - e-mail: sales@wertherint.com

Il fabbricante, nell'ambito del costante miglioramento dei propri prodotti, si riserva il diritto di apportare modifiche senza preavviso. - The company reserves the right to introduce improvements in design or specification without prior notice. - Der Hersteller behält sich das Recht vor, im Zuge der technischen Weiterentwicklung, technische Eigenschaften ohne Vorankündigung zu ändern. - Le fabricant dans le but d'améliorer constamment ses produits, se réserve le droit d'apporter des modifications sans préavis. - El fabricante, en el marco de la mejora constante de sus productos, se reserva el derecho de aportar modificaciones sin previo aviso.