



**Pressa elettro-idraulica automatica**

**Automatic electro-hydraulic press**

**Presse électro-hydraulique automatique**

**Automatische, elektrohydraulische Presse**

**Prensa electro-hidráulica automática**

- Funzionamento elettroidraulico
- Veloce
- Utile per: filtri olio, cartucce olio, barattoli
- Azionamento automatico
- Comoda raccolta olio sotto alla pressa

- Electrohydraulic
- Quick
- Suitable for: oil filters, filter cartridges, cans
- Automatic
- Comfortable oil collection under the press

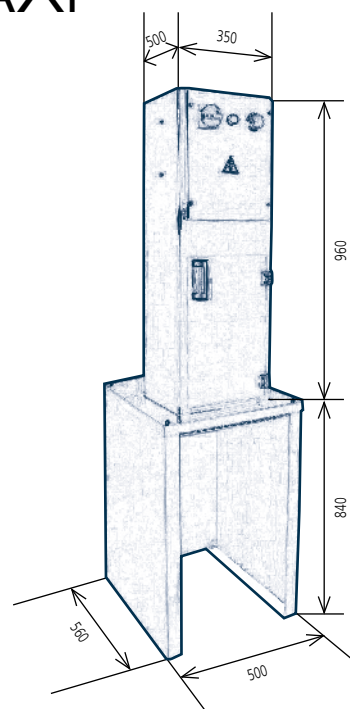
- Fonctionnement électro-hydraulique
- Rapide
- Utile pour: filtres à huile, cartouches filtrantes, boîtes de peinture
- Automatique
- Récupération de l'huile résiduelle sous la presse

- Elektrohydraulisch
- Schneller Vor- und Rückschub
- Geeignet für: Oelfilter, Oelfiltereinsätze, Blechdosen
- Automatisch
- Bequeme Restöl-Rückgewinnung unter der Presse

- Funcionamiento electro-hidráulico
- Rápida
- Útil para: filtros de aceite, cartuchos de aceite, latas
- Accionamiento automático
- Cómoda recogida del aceite debajo de la prensa

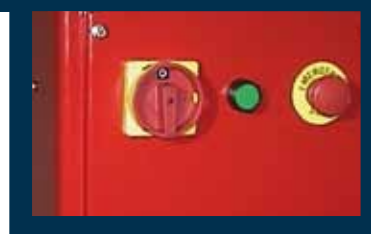
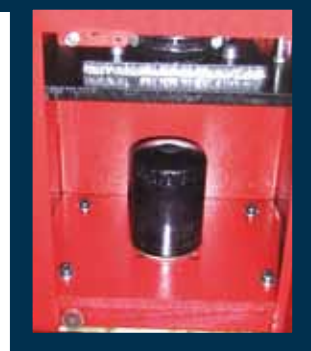
# ECOPRESS 120 MAXI

## 12 t



### Dati tecnici - Technical data - Caractéristiques techniques - Technische Eigenschaften - Datos técnicos

Funzionamento elettroidraulico	Electro-hydraulic	Electrohydraulique	Elektro-Hydraulisch	Funcionamiento electro-hidráulico	
Forza di schiacciamento	Pressing capacity	Force de pressage	Presskraft	Fuerza de aplastamiento	12000 Kg
Tempo di risalita	Lifting time	Temps de montée	Hubzeit	Tiempo de subida	22 sec
Tempo di discesa	Descent time	Temps de descende	Senkzeit	Tiempo de bajada	28 sec
Dimensioni camera di schiacciamento	Dimensions of the pressing chamber	Dimensions de la chambre de pressage	Abmessungen der Presskammer	Dimensiones de la cámara de aplastamiento	250 x 300 x 345
Dimensioni esterne pressa	Dimensions of the press	Dimensions externes de la presse	Aussenabmessungen Presse	Medidas externas prensa	350 x 500 x 960 H
Dimensioni esterne telaio	Dimensions of the baseframe	Dimensions externes du châssis	Aussenabmessungen Grundrahmen	Medidas externas chasis	500 x 560 x 840 H
Peso	Weight	Poids total de la machine	Gewicht	Peso	140 Kg
Potenza motore	Motor power	Puissance	Motorleistung	Potencia motor	1,1 / 0,75 Kw
Tensione	Voltage	Voltage	Betriebsspannung	Tensión	230/400V 3ph 50/60 Hz 230V 1 ph 50 Hz 100V 1 ph 50/60 Hz
Tensione di comando	Control voltage	Voltage des commandes	Steuerspannung	Tensión de mando	24V



#### WERTHER INTERNATIONAL S.p.A.

Via F. Brunelleschi, 12 - 42124 Cadè (RE) Italy

Tel. ++39 0522 9431 - ++39 346 98 37 325 - ++39 346 98 37 443 - Fax ++39 0522 941997

[www.wertherint.com](http://www.wertherint.com) - e-mail: [sales@wertherint.com](mailto:sales@wertherint.com)

Il fabbricante, nell'ambito del costante miglioramento dei propri prodotti, si riserva il diritto di apportare modifiche senza preavviso. - The company reserves the right to introduce improvements in design or specification without prior notice. - Der Hersteller behält sich das Recht vor, im Zuge der technischen Weiterentwicklung, technische Eigenschaften ohne Vorankündigung zu ändern. - Le fabricant dans le but d'améliorer constamment ses produits, se réserve le droit d'apporter des modifications sans préavis. - El fabricante, en el marco de la mejora constante de sus productos, se reserva el derecho de aportar modificaciones sin previo aviso.