



PR20P

**PR15P (15t)
PR20P (20t)**

- Pressa idraulica a colonna con pompa a pedale
- Hydraulic press with pedal pump
- Presse hydraulique avec pompe à pédale
- Hydraulische Standpresse mit Fusspumpe
- Prensa hidráulica de columna con bomba de pedal

PR30P (30t)

- Pressa idraulica a colonna con pompa a pedale e argano
- Hydraulic press with pedal pump and lifting winch
- Presse hydraulique avec pompe à pédale et treuil
- Hydraulische Standpresse mit Fusspumpe und Arbeitstisch-Hubwinde
- Prensa hidráulica de columna con bomba de pedal y cabrestante



PR20PM/S

**PR15 PM/S (15t)
PR20 PM/S (20t)**

- Pressa idraulica a colonna con pistone mobile
- Hydraulic press with moveable piston
- Presse hydraulique à colonne avec piston mobile
- Hydraulische Säulen-Werkstattpresse mit beweglichem Kolben
- Prensa hidráulica de columna con pistón móvil

**PR30 PM/S (30t)
PR50 PM/S (50t)**

- Pressa idraulica a colonna con pistone mobile e argano
- Hydraulic press with moveable piston and lifting winch
- Presse hydraulique à colonne avec piston mobile et treuil
- Hydraulische Säulen-Werkstattpresse mit beweglichem Kolben und Arbeitstisch-Hubwinde
- Prensa hidráulica de columna con pistón móvil y cabrestante

- Pompa a due velocità
- Modelli PM/S con pompa a doppio comando manuale/pedale
- Sicurezza idraulica in caso di sovraccarico
- Ritorno automatico del pistone
- Stelo cromato
- Manometro
- Serie di prismi a V

- Double speed pump
- PM/S models with pump driven manually and by pedal
- Overload safety-valve
- Automatic return of the arm
- Chromium plated rod
- Pressure gauge
- V-blocks

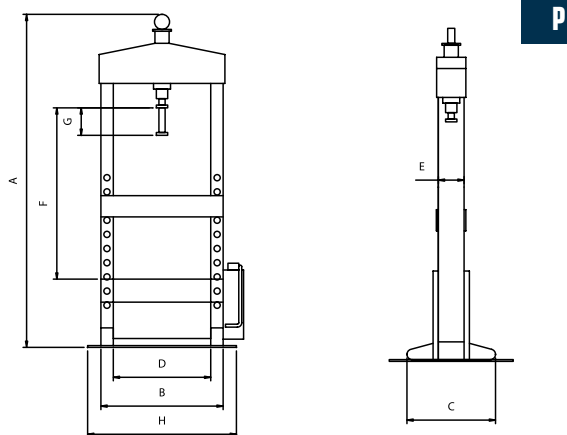
- Pompe à double vitesse
- Modèles PM/S avec pompe à double commande manuelle/pédale
- Sécurité hydraulique en cas de surcharge
- Retour automatique du piston
- Tige chromée
- Manomètre
- Jeu de prismes à V

- Zweistufige Pumpe
- Modelle PM/S mit Doppelantrieb Manuell und Fusspedal
- Überlastsicherung
- Automat. Kolbenrücklauf
- Verchromte Kolbenstange
- Manometer
- V-Prismen

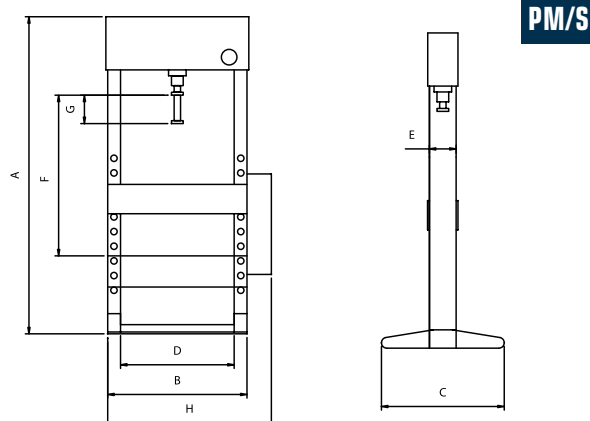
- Bomba con dos velocidades
- Modelos PM/S con bomba con doble mando manual/pedal
- Seguridad hidráulica en caso de sobrecarga
- Retorno automático del pistón
- Vástago cromado
- Manómetro
- Serie de prismas en V

PR15P - PR15PM/S - PR20P - PR20PM/S
PR30P - PR30PM/S - PR50PM/S

15 - 50 t



	PR15P	PR20P	PR30P
A	1930	2030	2060
B	730	800	900
C	650	650	680
D	550	620	700
E	170	170	200
F -	85	65	35
F +	950	1030	1020
G	160	160	160
H	870	890	1120
kg	150	180	280



	PR15PM/S	PR20PM/S	PR30PM/S	PR50PM/S
A	1700	1750	1920	2000
B	810	870	990	990
C	650	650	650	650
D	630	690	790	790
E	180	180	200	210
F	1000	950	1030	1000
G	150	160	160	150
H	950	1010	1240	1400
kg	180	210	280	360

Dati tecnici - Technical data - Caractéristiques techniques - Technische Eigenschaften - Datos técnicos

Prismi
V-blocks
Prismes à 'V'
Prismensatz
Prismas



Opzioni - Optionals - Options - Sonderzubehör - Opciones

	PR15P PR15PM/S	PR20P PR20PM/S	PR30P PR30PM/S	PR50PM/S
Kit punzoni Plugs Kit de poinçons Stempelset Juego de punzones	T923 (15 t) Ø 29 24 18 14 10 5	T925 (20 t) Ø 29 24 18 14 10 5	T927 (30 t) Ø 29 24 18 14 10 5	T928 Ø 29 24 18 14 10 5
Piastra cacciaspine Press plate Plaque d'extraction Abdruckplatte Placa extractora de pasadores	T911 (15-20 t)	T911 (15-20 t)	T912 (30 t)	T913 (50 t)



WERTHER INTERNATIONAL S.p.A.

Via F. Brunelleschi, 12 - 42124 Cadè (RE) Italy

Tel. ++39 0522 9431 - ++39 346 98 37 325 - ++39 346 98 37 443 - Fax ++39 0522 941997

www.wertherint.com - e-mail: sales@wertherint.com

Il fabbricante, nell'ambito del costante miglioramento dei propri prodotti, si riserva il diritto di apportare modifiche senza preavviso. - The company reserves the right to introduce improvements in design or specification without prior notice. - Der Hersteller behält sich das Recht vor, im Zuge der technischen Weiterentwicklung, technische Eigenschaften ohne Vorankündigung zu ändern. - Le fabricant dans le but d'améliorer constamment ses produits, se réserve le droit d'apporter des modifications sans préavis. - El fabricante, en el marco de la mejora constante de sus productos, se reserva el derecho de aportar modificaciones sin previo aviso.