

W106

2000 kg



**Gru idrauliche serie pesante,
doppio effetto**

**Heavy duty workshop
cranes, double acting**

**Grues hydrauliques série
renforcée, double effet**

**Hydraulische Kräne,
doppeltwirkend, schwere
Serie**

**Grúas hidráulicas serie
pesada, doble acción**



- Pompa a doppio effetto
- Valvola limitatrice di carico
- Comando tipo uomo presente
- Stelo cromato

- Double acting pump
- Overload safety-valve
- Dead man controls
- Chromium plated rod

- Pompe double effet
- Sécurité hydraulique en cas de surcharge
- Commande de type "homme mort"
- Tige chromée

- Doppeltwirkende Pumpe
- Überlastsicherung
- Totmann-Senkventil
- Verchromte Kolbenstange

- Bomba de doble acción
- Válvula limitadora de carga
- Mando de tipo hombre presente
- Vástago cromado

WERTHER




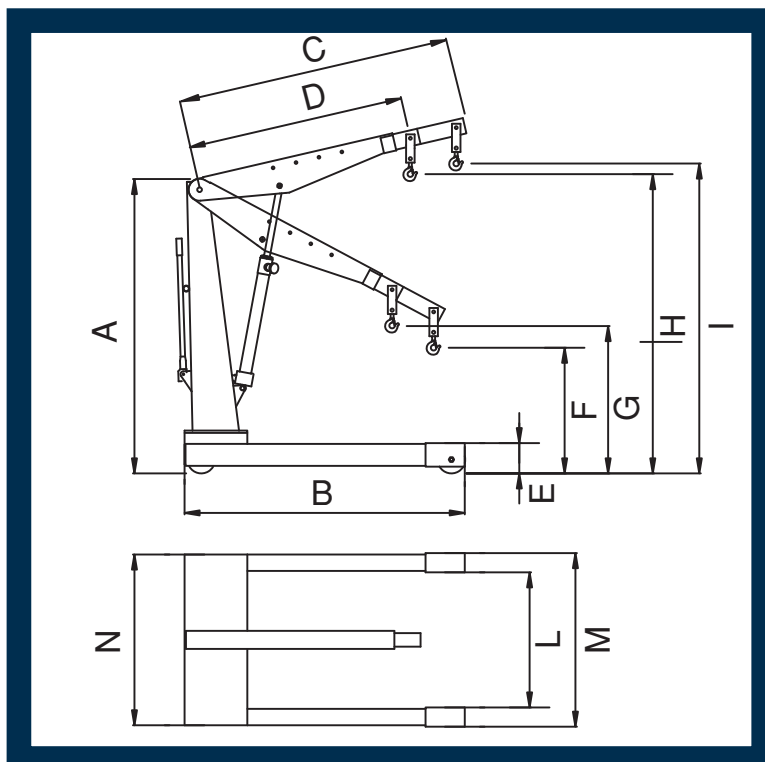
W106

2000 kg

Dati tecnici - Technical data - Caractéristiques techniques - Technische Eigenschaften - Datos técnicos

W106	
A	2000
B	1970
C	1950
D	1500
E	220
F	530
G	810
H	2930
I	3280
L	1150
M	1350
N	1340
kg	300

	
Kg	
1	2000
2	1500
3	1000
4	600

**WERTHER INTERNATIONAL S.p.A.**

Via F. Brunelleschi, 12 - 42124 Cadè (RE) Italy

Tel. ++39 0522 9431 - ++39 346 98 37 325 - ++39 346 98 37 443 - Fax ++39 0522 941997

www.wertherint.com - e-mail: sales@wertherint.com

Il fabbricante, nell'ambito del costante miglioramento dei propri prodotti, si riserva il diritto di apportare modifiche senza preavviso. - The company reserves the right to introduce improvements in design or specification without prior notice. - Der Hersteller behält sich das Recht vor, im Zuge der technischen Weiterentwicklung, technische Eigenschaften ohne Vorankündigung zu ändern. - Le fabricant dans le but d'améliorer constamment ses produits, se réserve le droit d'apporter des modifications sans préavis. - El fabricante, en el marco de la mejora constante de sus productos, se reserva el derecho de aportar modificaciones sin previo aviso.