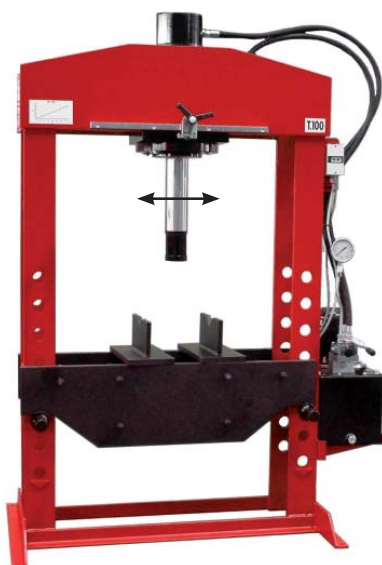


PRM150



PRM100 PM

PRM50 (50 t)
PRM100 (100 t)
PRM150 (150 t)

Pressa idraulica motorizzata
Motor driven hydraulic workshop press
Presse hydraulique motorisée
Hydraulische Standpresse mit Motorantrieb
Prensa hidráulica motorizada

PRM50PM (50 t)
PRM100PM (100 t)
PRM150PM (150 t)

Pressa idraulica motorizzata con pistone mobile
Motor driven hydraulic workshop press with moveable piston
Presse hydraulique motorisée avec piston mobile
Hydraulische Standpresse mit Motorantrieb und beweglichem Kolben
Prensa hidráulica motorizada con pistón móvil

- Sicurezza idraulica in caso di sovraccarico
- Comando con distributore
- Manometro
- Centralina doppia velocità

- Overload safety-valve
- Manual up/down control valve
- Pressure gauge
- Double speed control unit

- Sécurité hydraulique en cas de surcharge
- Commande par distributeur
- Manomètre
- Centrale double vitesse

- Überlastsicherung
- Auf-/Ab-Steuerventil
- Manometer
- Doppelgeschwindigkeit-Steuergehäuse

- Seguridad hidráulica en caso de sobrecarga
- Mando con distribuidor
- Manómetro
- Centralita doble velocidad

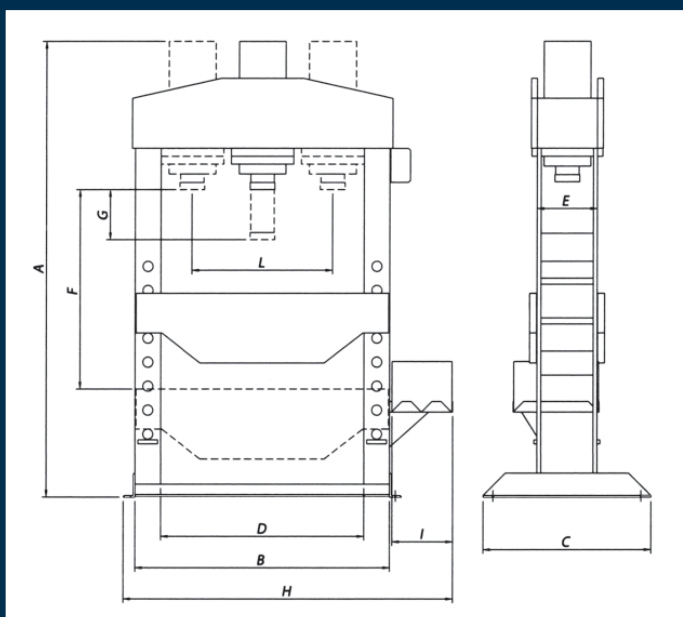
Sollevamento del piano di lavoro Lifting of working platform Levage/déscente de la table de travail Heben/Senken des Arbeitstisches Elevación del plano de trabajo	PRM50	PRM50PM	PRM100	PRM100PM	PRM150	PRM150PM
Argano/cable winch/treuil/Seilwinde/cabrestante	x	x				
Catena/chain/chaîne/Kette/cadena			x	x	x	x

WERTHER



PRM50 - PRM100 - PRM150
PRM50PM - PRM100PM - PRM150PM

50 - 150 t



	PRM50	PRM50PM	PRM100	PRM100PM	PRM150	PRM150PM
A	2290	2290	2280	2280	2450	2450
B	985	985	1290	1290	1440	1440
C	650	650	850	850	1000	1000
D	790	790	1030	1030	1020	1020
E	210	210	305	305	360	360
F -	65	65	240	240	230	230
F +	1050	1050	1000	1000	1020	1020
G	250	250	320	320	400	400
H	1350	1350	1600	1600	1950	1950
I	350	350	350	350	550	550
L	-	520	-	650	-	600

Dati tecnici - Technical data - Caractéristiques techniques - Technische Eigenschaften - Datos técnicos

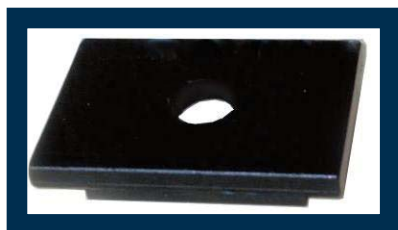
						PRM50 PRM50PM	PRM100 PRM100PM	PRM150 PRM150PM
Potenza	Power	Puissance	Leistung	Potencia	kw	1,5	1,5	3,0
Portata centralina	Gearbox capacity	Capacité du groupe hydraulique	Öldurchflussmenge	Capacidad centralita	lt/1'	16/1,5	21/2,3	60/4,5
Corsa stelo	Rod stroke	Course du piston	Hubkapazität des Kolbens	Carrera vástago	mm	250	320	400
Velocità stelo	Rod speed	Vitesse du piston	Geschwindigkeit des Kolbens	Velocidad vástago	mm/1"	20/1,7	16/1,5	23/1,7
Peso	Weight	Poids	Gewicht	Peso	kg	430	980	1680

PRM50 - PRM100 - PRM50 PM - PM100 PM

Prismi
V-blocks
Prismes à 'V'
Prismensatz
Prismas



Opzioni - Optionals - Options - Sonderzubehör - Opciones



PMR50 - PRM50PM

Piastra cacciapine
Press plate
Plaque d'extraction
Abdrückplatte
Placa extractora de pasadores



Ø 29 24 18 14 10 5

Kit punzoni
Plugs
Kit de poinçons
Stempelset
Juego de punzones



WERTHER INTERNATIONAL S.p.A.

Via F. Brunelleschi, 12 - 42124 Cadè (RE) Italy
Tel. ++39 0522 9431 - ++39 346 98 37 325 - ++39 346 98 37 443 - Fax ++39 0522 941997
www.wertherint.com - e-mail: sales@wertherint.com

Il fabbricante, nell'ambito del costante miglioramento dei propri prodotti, si riserva il diritto di apportare modifiche senza preavviso. - The company reserves the right to introduce improvements in design or specification without prior notice. - Der Hersteller behält sich das Recht vor, im Zuge der technischen Weiterentwicklung, technische Eigenschaften ohne Vorankündigung zu ändern. - Le fabricant dans le but d'améliorer constamment ses produits, se réserve le droit d'apporter des modifications sans préavis. - El fabricante, en el marco de la mejora constante de sus productos, se reserva el derecho de aportar modificaciones sin previo aviso.