

# ■ W116-W116A-W117-W117A



## W116

- Raddrizzatore idraulico 10 t con pompa manuale
- 10 ton body straightener with hydraulic pump
- Equerre de redressage 10 t avec pompe hydraulique
- Hydraulisches 10 t-Zuggerät mit Hydraulikpumpe



## W116A

- Raddrizzatore idraulico 10 t con pompa idropneumatica
- 10 ton body straightener with hydro-pneumatic pump
- Equerre de redressage 10 t avec pompe hydropneumatique
- 10 t-Zuggerät mit hydropneumatischer Pumpe

## W117

- Raddrizzatore idraulico 10 t con braccio orientabile e pompa idraulica
- 10 ton tilting body straightener with hydraulic pump
- Equerre de redressage 10 t avec bras orientable et pompe hydraulique
- Hydraulisches 10 t-Zuggerät mit Hydraulikpumpe

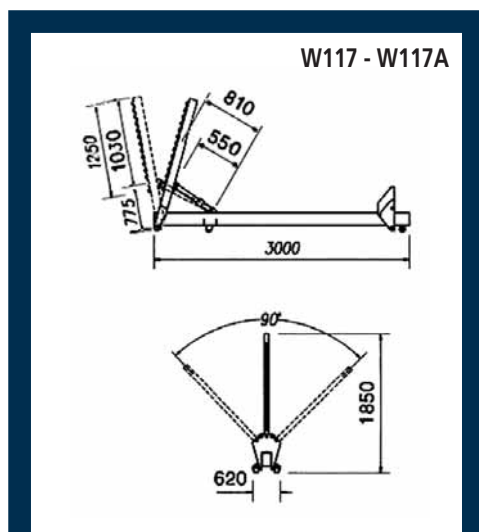
## W117A

- Raddrizzatore idraulico 10 t con braccio orientabile e pompa idropneumatica
- 10 ton tilting body straightener with hydro-pneumatic pump
- Equerre de redressage 10 t avec bras orientable et pompe hydropneumatique
- Hydraulisches 10 t-Zuggerät mit Schwenkarm und hydropneumatischer Pumpe

# WERTHER



# W116-W116A-W117-W117A



Dati tecnici - Technical data - Caractéristiques techniques - Technische Eigenschaften

Caratteristiche tecniche	Technical data	Caractéristiques technique	Technische Eigenschaften	W116	W116A	W117	W117A
Forza di trazione	Capacity	Capacité	Zugkraft	10 t	10 t	10 t	10 t
Braccio orientabile	Tilting anchor post	Bras pivotant	Schwenkarm	X	X		
Braccio fisso	Fixed anchor post	Bras fixe	Kipparm			X	X
Pompa manuale	Manual pump	Pompe manuelle	Handpumpe	X		X	
Pompa pneumoidraulica	Hydropneumatic pump	Pompe hydropneumatique	Hydropneumatische Pumpe		X		X

# WERTHER

