



W136



W135



W123

Cric idropneumatici per camion

Hydropneumatic heavy duty jacks

Crics hydropneumatiques pour poids lourds

Hydropneumatische LKW-Heber

Gatos hidro-neumáticos para camión

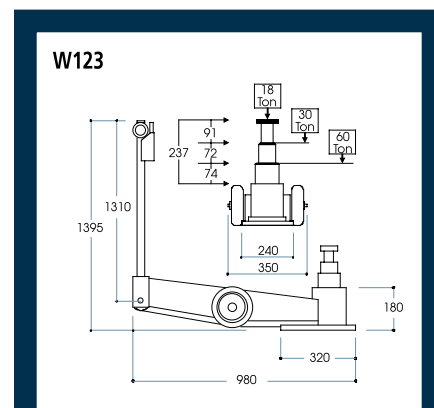
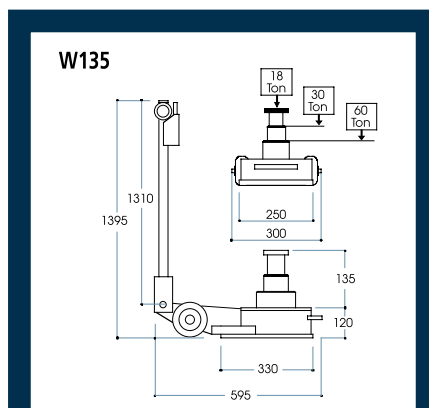
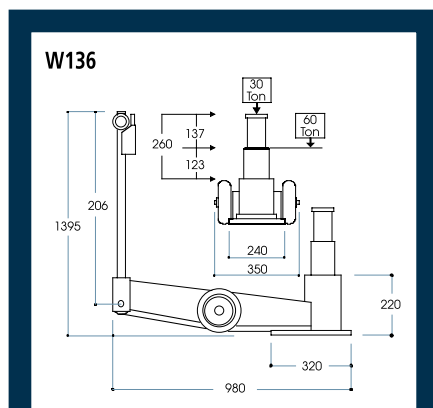
- Costruzione robusta per lavoro intensivo
- Ruote con cuscinetto a sfera
- Valvola limitatrice di carico
- Heavy duty design
- Wheels with ball bearings
- Overload safety valve
- Construction très robuste pour travail intensif
- Roulettes avec roulement à billes
- Soupape de surcharge

- Sehr robuste Konstruktion für intensive Arbeiten
- Kugelgelagerte Räder
- Überlastventil

- Construcción robusta para trabajo pesado
- Ruedas con cojinete de bolas
- Válvula limitadora de carga

W136 - W135 - W123

18 - 60 t



Dati tecnici - Technical data - Caractéristiques techniques - Technische Eigenschaften - Datos técnicos

					W136	W135	W123
Portata	Capacity	Capacité	Tragfähigkeit	Capacidad de carga	60/30 t	60/30/18 t	60/30/18 t
Peso	Weight	Poids	Gewicht	Peso	72 kg	47 kg	70 kg
Pressione	Pressure	Pression	Luftdruck	Presión	8 - 12 bar	8 - 12 bar	8 - 12 bar

- Kit Prolunghe (10,70,120 mm)
- Extension kit (10,70,120 mm)
- Kit de rallonges (10,70,120 mm)
- Verlängerungssatz (10,70,120 mm)
- Juego prolongaciones (10, 70, 120 mm)



WERTHER INTERNATIONAL S.p.A.

Via F. Brunelleschi, 12 - 42124 Cadè (RE) Italy

Tel. ++39 0522 9431 - ++39 346 98 37 325 - ++39 346 98 37 443 - Fax ++39 0522 941997

www.wertherint.com - e-mail: sales@wertherint.com

Il fabbricante, nell'ambito del costante miglioramento dei propri prodotti, si riserva il diritto di apportare modifiche senza preavviso. - The company reserves the right to introduce improvements in design or specification without prior notice. - Der Hersteller behält sich das Recht vor, im Zuge der technischen Weiterentwicklung, technische Eigenschaften ohne Vorankündigung zu ändern. - Le fabricant dans le but d'améliorer constamment ses produits, se réserve le droit d'apporter des modifications sans préavis. - El fabricante, en el marco de la mejora constante de sus productos, se reserva el derecho de aportar modificaciones sin previo aviso.