

W107 - W107SE - W107LP - W107SE/LPG  
W108 - W108SE - W108LP - W108SE/LPG

500 - 1000 kg



G - version

Gru idraulica pieghevole

Hydraulic folding crane

Grue hydraulique pliable

Hydraulischer,  
klappbarer Kran

Grúa hidráulica plegable

	SE		LP	G	
Modello	Con pompa a semplice effetto With single action pump	Con pompa a doppio effetto With double action pump	Basso profilo (gambe) Low profile (legs)	Pompa pivottante Pivoting pump	Portata Capacity
Model	Avec pompe simple effect	Avec pompe double effect	Profile surbaissé (pieds)	Pompe pivotante	Capacité
Modèle	Mit einfachwirkender Pumpe	Mit doppelwirkender Pumpe	Niedrige Bauhöhe (Beine)	Drehbar gelagerte Pumpe	Tragkraft
Modell	Con bomba de acción simple	Con bomba de doble acción	Perfil bajo (patas)	Bomba pivotante	Capacidad de carga
Modelo					
W107		X			500 Kg
W107SE	X				500 Kg
W107LP		X	X		500 Kg
W107SE/LP G	X		X	X	500 Kg
W108		X			1000 Kg
W108SE	X				1000 Kg
W108LP		X	X		1000 Kg
W108SE/LP G	X		X	X	1000 Kg

WERTHER



W107 - W107SE - W107LP - W107SE/LPG  
W108 - W108SE - W108LP - W108SE/LPG

500 - 1000 kg

Dati tecnici - Technical data - Caractéristiques techniques - Technische Eigenschaften - Datos técnicos

### LP

- LP = RIBASSATO
- LP = SURBAISSE
- LP = LOW PROFILE
- LP = TIEFGESETZT
- LP = PERFIL BAJO



### SE

- SE = Semplice effetto
- SE = Simple action pump
- SE = Pompe simple effet
- SE = Einfachwirkende Pumpe
- SE = Acción simple



### G

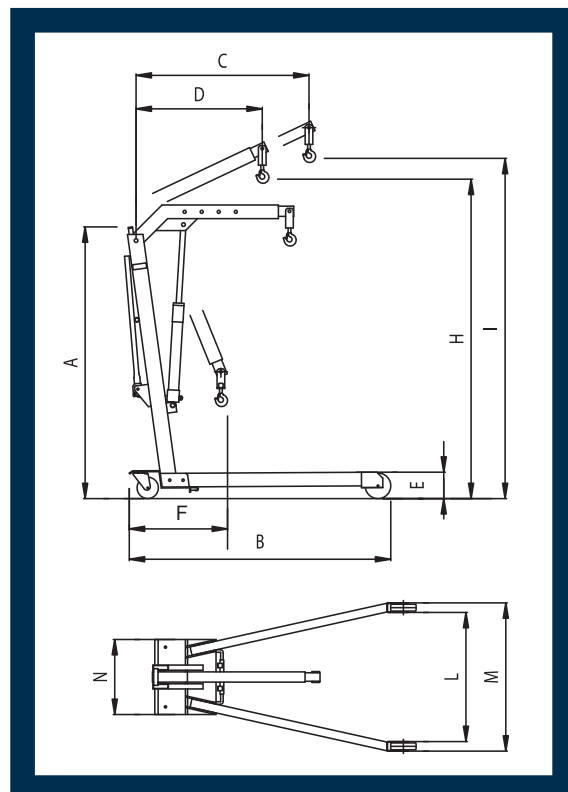
- G = Pompa pivottante
- G = Pivoring pump
- G = Pompe pivotante
- G = Drehbar gelagerte Pumpe
- G = Bomba pivotante

	W107 W107SE	W108 W108SE	W107LP W107SE/LPG	W108LP W108SE/LPG
<b>A</b>	1600	1650	1580	1595
<b>B</b>	1540	1560	1490	1505
<b>C</b>	1200	1380	1200	1380
<b>D</b>	900	1080	900	1080
<b>E</b>	140	165	85	85
<b>F</b>	330	470	385	480
<b>H</b>	1940	2220	1875	2185
<b>I</b>	2070	2400	2005	2390
<b>L</b>	720	835	700	760
<b>M</b>	885	1000	905	1010
<b>N</b>	440	550	450	550
<b>kg</b>	80	110	85	118



### Kg

<b>1</b>	500	1000	500	1000
<b>2</b>	400	800	400	800
<b>3</b>	350	650	350	650
<b>4</b>	250	450	250	450



- Valvola limitatrice di carico
- Comando tipo uomo presente
- Comando di discesa proporzionale
- Stelo cromato

- Overload safety-valve
- Feet guards
- Proportional lowering control
- Chromium plated rod

- Sécurité hydraulique en cas de surcharge
- Commande de type "homme mort"
- Commande de descente proportionnelle
- Tige chromée

- Überlastventil
- Totmann-Senksteuerung
- Proportionale Senksteuerung
- Verchromte Kolbenstange

- Válvula limitadora de carga
- Mando de tipo hombre presente
- Mando de descenso proporcional
- Vástago cromado



### WERTHER INTERNATIONAL S.p.A.

Via F. Brunelleschi, 12 - 42124 Cadè (RE) Italy  
Tel. ++39 0522 9431 - ++39 346 98 37 325 - ++39 346 98 37 443 - Fax ++39 0522 941997  
[www.wertherint.com](http://www.wertherint.com) - e-mail: [sales@wertherint.com](mailto:sales@wertherint.com)

Il fabbricante, nell'ambito del costante miglioramento dei propri prodotti, si riserva il diritto di apportare modifiche senza preavviso. - The company reserves the right to introduce improvements in design or specification without prior notice. - Der Hersteller behält sich das Recht vor, im Zuge der technischen Weiterentwicklung, technische Eigenschaften ohne Vorankündigung zu ändern. - Le fabricant dans le but d'améliorer constamment ses produits, se réserve le droit d'apporter des modifications sans préavis. - El fabricante, en el marco de la mejora constante de sus productos, se reserva el derecho de aportar modificaciones sin previo aviso.