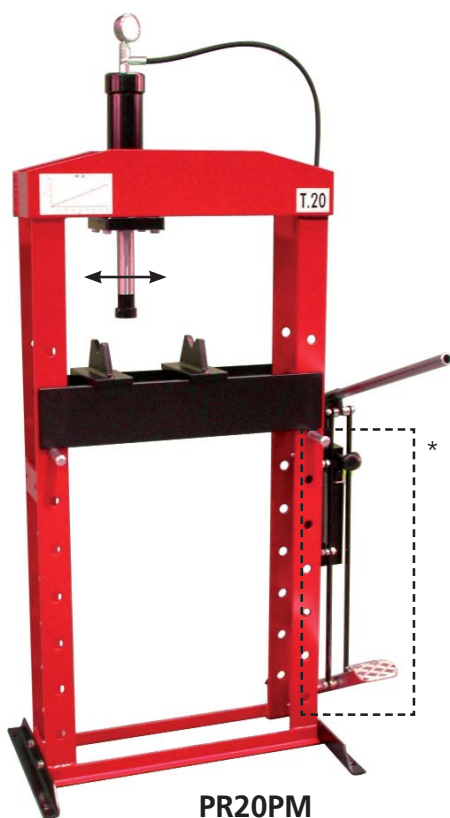


PR10PM - PR15PM - PR20PM
PR25PM - PR30PM - PR50PM

10 - 50 t



PR20PM

* Optional



PR50PM

PR10PM (10 t) - PR15PM (15 t)
PR20PM (20 t) - PR25PM (25 t)

Pressa idraulica a colonna con pistone mobile
Hydraulic press with moveable piston
Presse hydraulique à colonne avec piston mobile
Hydraulische Säulen- Werkstattpresse mit beweglichem Kolben
Pressa hidráulica de columna con pistón móvil

PR30PM (30 t) - PR50PM (50 t)

Pressa idraulica a colonna con pistone mobile e argano
Hydraulic press with moveable piston and lifting winch
Presse hydraulique à colonne avec piston mobile et treuil
Hydraulische Säulen-Werkstattpresse mit beweglichem Kolben und Arbeitstisch-Hubwinde
Pressa hidráulica de columna con pistón móvil y cabrestante

- Pompa a mano a due velocità
- Sicurezza idraulica in caso di sovraccarico
- Ritorno automatico del pistone
- Stelo cromato
- Manometro
- Serie di prismi a V

- Double-speed hand pump
- Overload safety-valve
- Automatic return of the ram
- Chromium plated rod
- Pressure gauge
- V-blocks

- Pompe manuelle double vitesse
- Sécurité hydraulique en cas de surcharge
- Retour automatique du piston
- Tige chromée
- Manomètre
- Jeu de prismes à V

- Zweistufige Handpumpe
- Überlastsicherung
- Automat. Kolbenrücklauf
- Verchromte Kolbenstange
- Manometer
- V-Prismen

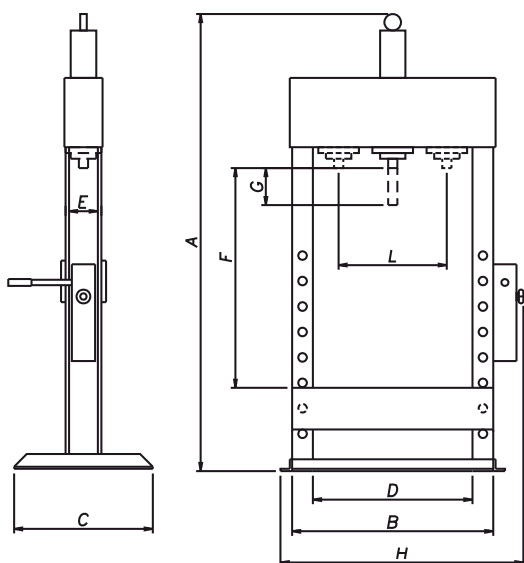
- Bomba de mano con dos velocidades
- Seguridad hidráulica en caso de sobrecarga
- Retorno automático del pistón
- Vástago cromado
- Manómetro
- Serie de prismas en V

WERTHER



PR10PM - PR15PM - PR20PM
PR25PM - PR30PM - PR50PM

10 - 50 t



	PR10PM	PR15PM	PR20PM	PR25PM	PR30PM	PR50PM
A	1880	1880	1900	1900	1980	2200
B	620	690	770	770	890	980
C	600	600	600	600	600	700
D	500	550	610	610	710	780
E	150	150	150	150	150	165
F -	1000	1000	1000	1000	1000	1000
F +	160	160	160	160	160	160
G	820	900	950	950	1150	1250
H	300	340	380	380	450	500
kg	100	120	140	160	230	350

Dati tecnici - Technical data - Caractéristiques techniques - Technische Eigenschaften - Datos técnicos



Prismi
V-blocks
Prismes à 'V'
Prismensatz
Prismas

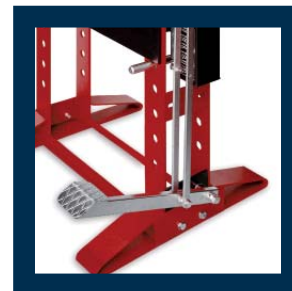
Opzioni - Optionals - Options - Sonderzubehör - Opciones



Piastra cacciaspine
Press plate
Plaque d'extraction
Abdrückplatte
Placa extractora de pasadores



Ø 29 24 18 14 10 5
Kit punzoni
Plugs
Kit de poinçons
Stempelset
Juego de punzones



Comando a pedale
Pedal drive
Commande à pédale
Fusspedal
Mando a pedal



WERTHER INTERNATIONAL S.p.A.

Via F. Brunelleschi, 12 - 42124 Cadè (RE) Italy

Tel. ++39 0522 9431 - ++39 346 98 37 325 - ++39 346 98 37 443 - Fax ++39 0522 941997

www.wertherint.com - e-mail: sales@wertherint.com

Il fabbricante, nell'ambito del costante miglioramento dei propri prodotti, si riserva il diritto di apportare modifiche senza preavviso. - The company reserves the right to introduce improvements in design or specification without prior notice. - Der Hersteller behält sich das Recht vor, im Zuge der technischen Weiterentwicklung, technische Eigenschaften ohne Vorankündigung zu ändern. - Le fabricant dans le but d'améliorer constamment ses produits, se réserve le droit d'apporter des modifications sans préavis. - El fabricante, en el marco de la mejora constante de sus productos, se reserva el derecho de aportar modificaciones sin previo aviso.