




W114-W109-W110-W111

0,3-10 t

W112-W113-W210-W160

CE

 Sollevatori idraulici da fossa

 Hydraulic gear box and transmission jacks

 Getriebeheber

 Crics de fosse

 Elevadores hidráulicos para fosa



 Pompa a pedale • Stelo cromato • Comando proporzionale di discesa tipo 'uomo morto' • Ruote piroettanti

 Pedal pump • Chromium plated piston rod • Proportional 'dead man' descent control • Castor wheels

 Pedalpumpe • Verchromte Kolbenstange • Proportionales 'Totmann'-Senkregelventil • Drehbar gelagerte Räder

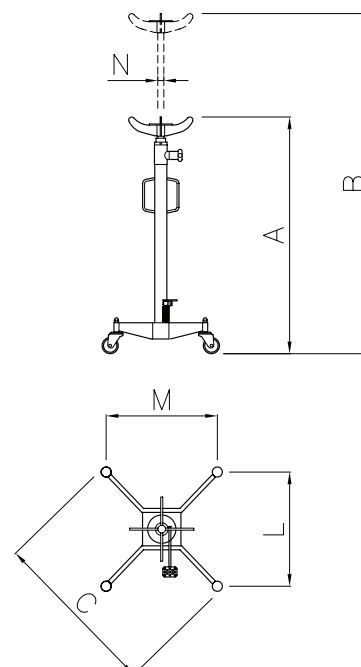
 Pompe à pédale • Piston chromé • Baisse automatique proportionnelle type 'homme mort' • Roues pivotantes

 Bomba de pedal • Vástago cromado • Mando proporcional de descenso tipo 'hombre muerto' • Ruedas pivotantes



	Dati tecnici	Technical data	Technische Eigenschaften	Caractéristiques techniques	Datos técnicos			
MOD.	W114	W109	W210	W110	W111	W112	W113	W160
A	1120	1140	850	1140	1140	880	970	1250
B	1970	1990	1870	1990	1940	1900	1950	2100
C	700	900	900	950	1000	1000	880	900
L	450	550	580	550	600	600	550	630
M	450	600	580	650	700	700	550	630
N	25	30	30	35	45	35	45	60
Kg	27	29	49	37	62	58	95	135

	W114	W109	W210	W110	W111	W112	W113	W160	
Portata Capacity Tragfähigkeit Capacité Capacidad de carga (kg)		300	500	800	1000	1500	1500	4000	10000
Pompa a doppia velocità Double speed pump Zweistufige Pumpe Pompe à double vitesse Bomba de doble velocidad				X	X	X	X	X	
Pistone a 2 sfili 2 stage piston 2-stufiger Kolben piston à 2 étages Pistón con 2 extracciones			X			X	X		
Supporto sfilabile Extractable transmission adapter Abnehmbarer Montagekorb Corbeille débâtable Soporte extraíble	X	X	X	X	X	X	X	X	



Opzioni Optionals Sonderzubehör Options Opcionales

W115/A



W114 - W109 - W110 - W210 - W112

Supporto orientabile con boccole di riduzione, capacità 500 kg

**Orientable transmission support with reduction bushes, 500 kg capacity**

Schwenkbare Getriebehalterung mit Reduktionsbuchsen, Tragkraft 500 kg

Support orientable pour boîtes de vitesse avec douilles de réduction, capacité 500 kg

Soporte orientable, con casquillos reductores, capacidad 500 kg

The company reserves the right to introduce improvements in design or specification without prior notice