

# TRUCK 100GL 200GL 300GL 400GL | 10-40 t



- 🇮🇹 Ponte elettroidraulico a forbice da incasso
- 🇬🇧 **Electro-hydraulic recessed scissor lift**
- 🇩🇪 Elektrohydraulische Bodeneinbau-Scherenhebebühne
- 🇫🇷 Pont ciseaux électro-hydraulique encastré
- 🇪🇸 Elevador electro-hidráulico de tijera a empotrar



**TRUCK 100GL**

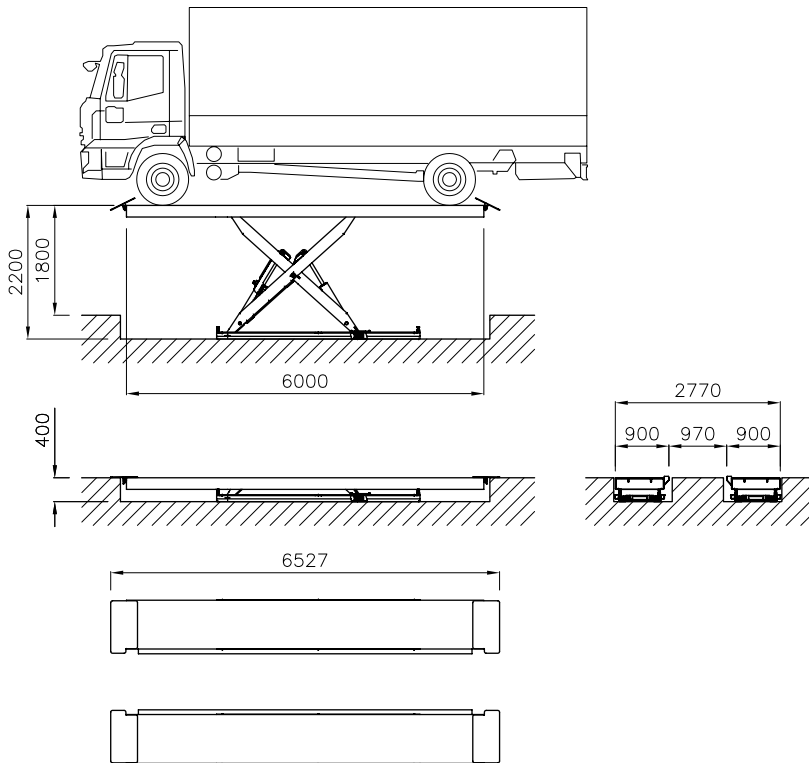
- 🇮🇹 Comando centralina a mezzo scheda elettronica • Comandi a bassa tensione (24 V) • Sincronismo idraulico-volumetrico delle pedane • Dispositivo di controllo autolivellamento pedane • Circuito idraulico dotato di sicurezza contro la rottura o taglio dei tubi • Pompa manuale in caso di assenza di energia elettrica • Dispositivo di sicurezza meccanica a cremagliera • Guide laterali per traverse idrauliche • Segnale acustico ultimo tratto di discesa
- 🇬🇧 **Power unit with electronic card • Low voltage control (24 V) • Hydraulic-volumetric synchronism of platform • Auto levelling platform device • Safety valve in case of hydraulic failure • Manual descent pump in case of power failures • Mechanical safety ratchet • Lateral guides for Jacking Beams • 'Buzzer' on last portion of descent**
- 🇩🇪 Recheneurunterstützte Steuerung • Steuerung 24 V • Gleichlaufregelung mittels volumetrisch abgestimmter Hubzylinder • Gleichlaufüberwachung nach EN 1493 • Rohrbruchsicherung an allen Hubzylindern • Handpumpe zum manuellen Absenken bei Stromausfall • Mechanische Sicherung mittels Zahnstagen • Führungsschienen für Achsfreiheber • Akustisches Signal im letzten Teil der Senkbewegung
- 🇫🇷 Commande par plantine électronique • Commandes à 24 V • Alignement réalisé par vérins volumétriques • Auto-alignement • Système hydraulique avec soupapes de sécurité • Pompe manuelle de descente en cas de coupure de courant • Sécurité mécanique par crémaillère • Rails latéraux pour traverses de levage • Signal sonore sur la dernière partie de descente
- 🇪🇸 Mando centralita mediante tarjeta electrónica • Mandos de baja tensión (24 V) • Sincronismo hidráulico-volumétrico de las plataformas • Dispositivo de control auto-nivelación plataformas • Circuito hidráulico dotado de seguridad contra la rotura o el corte de los tubos • Bomba manual para el caso de corte de la corriente • Dispositivo de seguridad mecánica con cremallera • Guías laterales para travesaños hidráulicos • Señal acústica último tramo de descenso

# TRUCK 100GL 200GL 300GL 400GL | 10-40 t



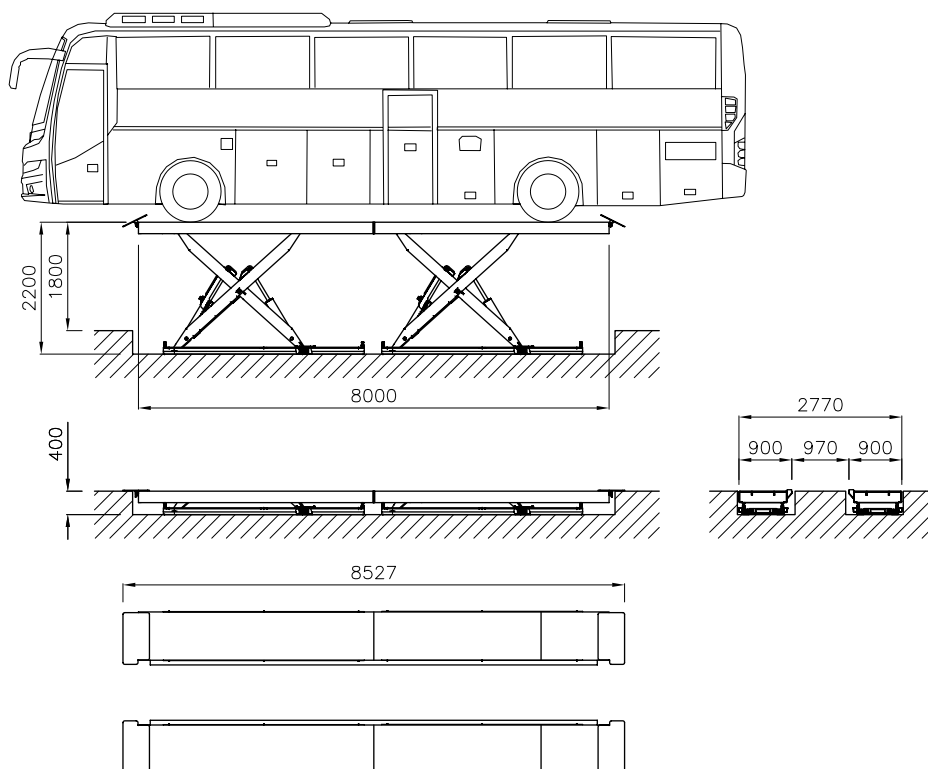
## TRUCK 100GL 10T

Available length: 4000-6000 mm



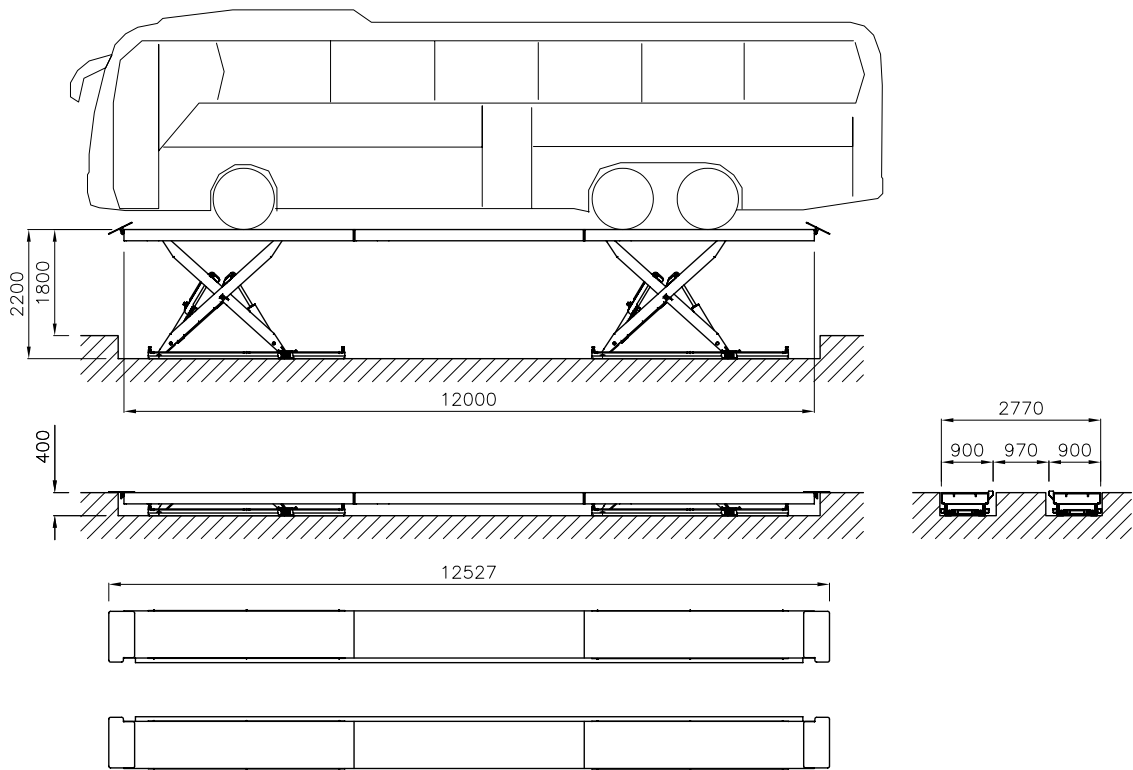
## TRUCK 200GL 20T

Available length: 8000-12000 mm



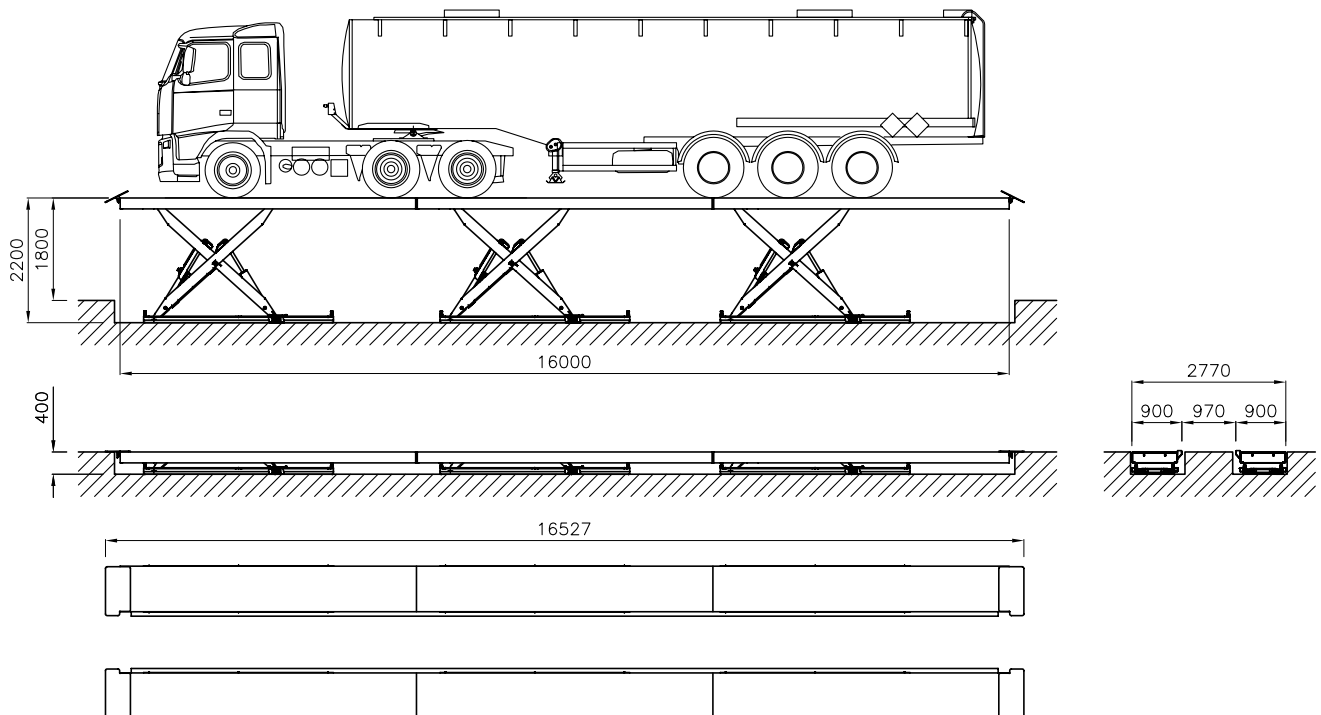
## TRUCK 300GL 30T

Available length: 8000-16000 mm



## TRUCK 400GL 40T

Available length: 12000-24000 mm



# TRUCK 100GL 200GL 300GL 400GL | 10-40 t



## Dati tecnici

## Technical data

## Technische Eigenschaften

## Caractéristiques techniques

## Datos técnicos

### TRUCK

	100GL	200GL	300GL	400GL
Funzionamento • Operation • Funktionsweise • Fonctionnement • Funcionamiento	Elettroidraulico • Electro-hydraulic • Elektrohydraulisch • Électrohydraulique • Electro-hidráulico			
Portata • Capacity • Tragfähigkeit • Capacité • Capacidad de carga	10 t	20 t	30 t	40 t
Peso • Weight • Gewicht • Poids • Peso	3600 kg	5600 kg	7600 kg	12100 kg
Salita/Discesa • Lifting/lowering • Hub/Senkzeit • Temps de levage/descente • Elevación/Descenso	50 s			
Altezza di sollev.* • Lifting height* • Hubhöhe* • Hauteur de levage* • Altura de elevación*	2200 mm			
Altezza minima* • Min. height* • Mindesthöhe* • Hauteur min.* • Altura mínima*	400 mm			
Motore • Motor • Motorleistung • Puissance moteur • Motor	5,5 - 10 Kw 230-400 V/50 Hz - 3 ph			
Alimentazione pneumatica • Pneumatic feed • Betriebsdruck • Alimentation pneumatique • Alimentación neumática	6 - 8 bar			

\*: dal pavimento / from floor / ab Boden / du sol / desde el suelo



## Opzioni

## Optionals

## Sonderzubehör

## Options

## Opcionales

Serie rampe salita/discesa\*\*  
L=2500, 3000 mm  
Prolungha per tubi idraulici 2 m  
Kit illuminazione  
Versione con finitura zincata a caldo

\*\* Lunghezza pedane diversa dallo standard a richiesta

Rampes de montée / descente \*\*  
L=2500, 3000 mm  
Rallonges pour tuyaux hydrauliques 2 m  
Kit d'éclairage  
Version zinguée

\*\* Longueur des chemins de roulement disponible aussi selon demande du client

Drive-on / Drive-off ramps \*\*  
L=2500, 3000 mm  
Hose extensions 2 m  
Illumination kit  
Galvanized version

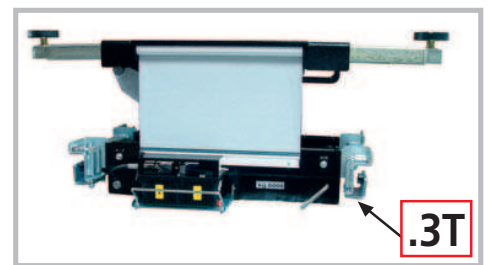
\*\* Platform length also available according to customers request

Serie rampas subida/bajada \*\*  
L=2500, 3000 mm  
Prolongaciones para tubos hidráulicos 2 m  
Kit iluminación  
Versión con acabado galvanizado en caliente

\*\* Longitud especial plataformas bajo pedido

Auf- und Abfahrampen \*\*  
L=2500, 3000 m  
Schlauchverlängerungen 2 m  
Beleuchtungsset  
Heissverzinkte Ausführung

\*\* Plattformlänge auch gemäss Kundenwunsch



Traversa idraulica ausiliaria (vedere scheda specifica)  
**Hydraulic jacking beam (see relevant data sheet)**  
Hydraulischer Radfreiheber (s. eigenes Datenblatt)  
Levage auxiliaire hydraulique (voir fiche technique)  
Elevador hidráulico auxiliar (ver ficha técnica)