



Sollevatore elettroidraulico a 2 colonne simmetrico senza base

Due cilindri idraulici • sblocco zeppa tramite elettro-magnete • bloccaggio bracci automatico • Bracci a 3 stadi adatti al sollevamento di veicoli commerciali leggeri • salvapiedi meccanico • sicurezza idraulica in caso di sovraccarico • quadro automatico • comandi uomo presente 24V • Valvola di discesa con pilotaggio manuale

Symmetric electro-hydraulic 2 post lift clear floor

Two hydraulic cylinders • wedge released through electromagnet • Automatic locking of arms • 3 stage arms ideal (suitable) for lifting light vans • mechanical foot protection • overload hydraulic safety device • automatic control unit • "dead man" controls 24V • lowering valve with manual descent

Symmetrische elektrohydraulische 2-säulen hebebühne grundrahmenfrei

Zwei Hydraulikzylinder • Elektromagnetisch bediente Sicherheitsklinen • Automatische Armarretierung • 3-stufig ausziehbare Teleskoparme, ideal für Leichttransporter • Mechanischer Fusschutz • Hydraulische Überlastsicherung • Autom. Bedienertafel • 24V-Totmann-Steuerung • Manuelles Notab-senkventil

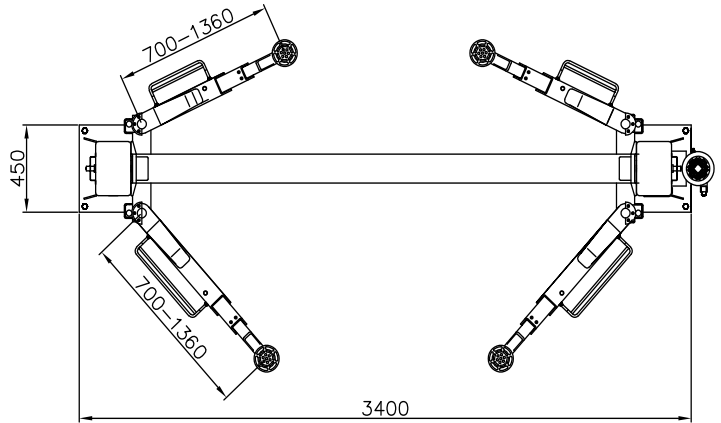
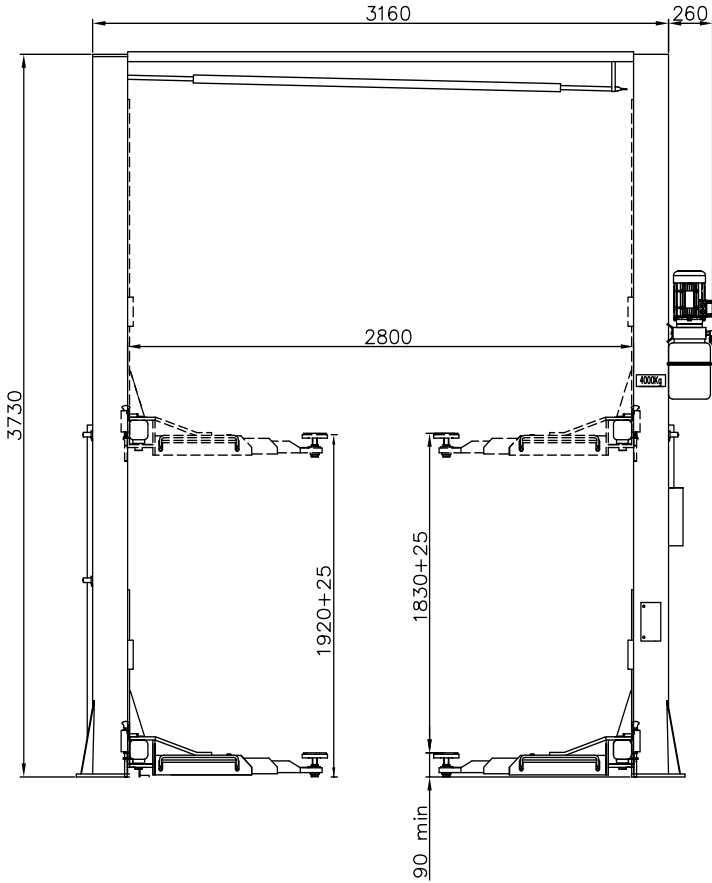
Pont élévateur électrohydraulique à 2 colonnes symétrique sans embase

Deux vérins hydrauliques • Crochets de sécurité à actionnement électromagnétique • Blocage automatique des bras • Bras télescopiques à trois étages, idéals pour fourgons • Chasse-pieds mécanique • Soupape de sécurité anti-surchage • Commandes automatiques • Commandes à basse tension (24V) de type 'homme mort' • Soupape manuelle de descente d'urgence.

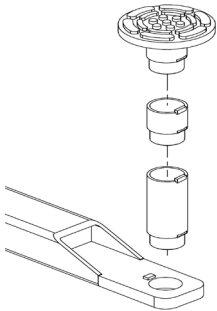
Elevador electro-idraulico simetrico a dos columnas, sin base

Dos cilindros hidráulicos • Desbloqueo de la cuña por medio de electroválvula • Bloqueo automático de los brazos • Brazos a 3 etapas idóneos para el levantamiento de vehículos comercial ligeros • Protectores de pies mecánico • Seguridad hidráulica en caso de sobrecarga • Panel de mando automático • Mandos "hombre presente" 24V • Válvula de bajada pilotada manualmente

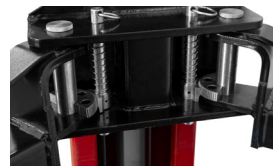
214I/A 4,0 t



Rev.1 23/02/22



Bracci predisposti per l'alloggiamento rapido di prolunghie
Arms suitable for quick drop-in extensions



Sistema di bloccaggio bracci
Arm locking system

Comando a uomo presente
Dead man controls



Dati tecnici-Technical data-Technische Eigenschaften-Caractéristiques techniques-Datos técnico

Portata	Capacity	Tragfähigkeit	Capacité	Capacidad	4.000 kg
Peso	Weight	Gewicht	Poids	Peso	648 kg
Salita/Discesa	Lifting/lowering	Hub/Senkzeit	Levage/descente	Subida/bajada	60 - 40 s
Altezza di sollevamento	Lifting height	Hubhöhe	Hauteur de levage	Altura de elevación	1945 mm
Altezza minima	Min.height	Mindesthöhe	Hauteur min.	Altura minima	90 mm
Motore	Motor	Motorleistung	Puissance moteur	Motor	2,2kW - 3ph. 230-400V/50Hz

Opzioni-Optionals-Sonderzubehör-Options-Opcionales

Consultare Catalogo dedicato/Listino Accessori sul nostro sito
See the specific Optionals Catalog / Price List on our website
Consulter le Catalogue / Liste d'accessoires spécifique sur notre site Web
Konsultieren Sie den spezifischen Katalog / die Zubehörliste auf unserer Website
Consultar el catálogo específico / lista de accesorios en nuestra página web