

4 POST LIFTS AND JACKING BEAMS

Sollevatori a 4 Colonne e Traverse
4-Säulen-Hebebühnen und Radfreiheber
Élévateurs 4 colonnes et traverses
Elevadores de 4 columnas y travesaños



W E R T H E R

Via F. Brunelleschi, 12 - 42124 Cadè (RE) Italy

Tel. +39 0522 9431 +39 346 98 37 325 +39 346 98 37 443

Fax +39 0522 941997 e-mail: sales@wertherint.com



Sollevatore elettroidraulico a 4 colonne

Sicurezza idraulica contro il sovraccarico • Valvola regolazione discesa • Segnale acustico ultimo tratto di discesa • Sicurezza idraulica in caso di rottura tubi idraulici • Comandi uomo presente 24 V • Sgancio elettrico del sistema di sicurezza meccanico

Electro-hydraulic 4 post lift

Overload safety valve • Descent control valve • «Buzzer» on last portion of descent • Pipe burst safety valve • 24 V, low tension dead man controls • Automatic release of safety locking devices

Elektrohydraulische 4-Säulenbühne

Überdruckventil gegen Überlastung • Senksteuerventil • Akustisches Signal im letzten Teil der Senkbewegung • Rohrbruchsicherung • 24 V-Totmann-Steuerung • Elektrische Entriegelung der mechanischen Lastsicherung

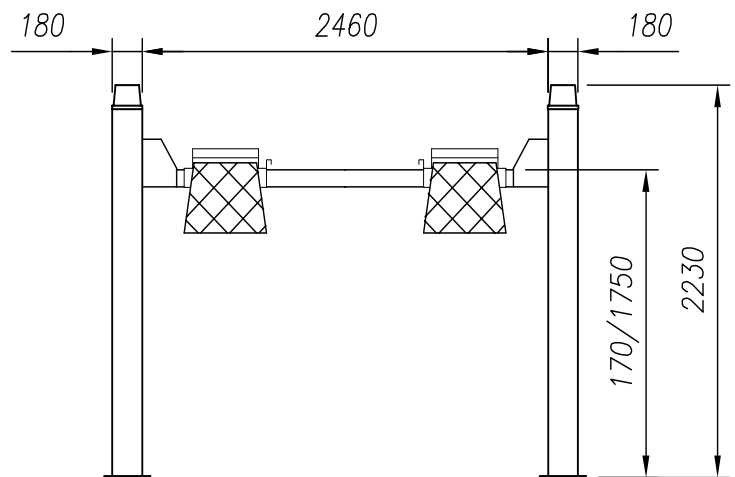
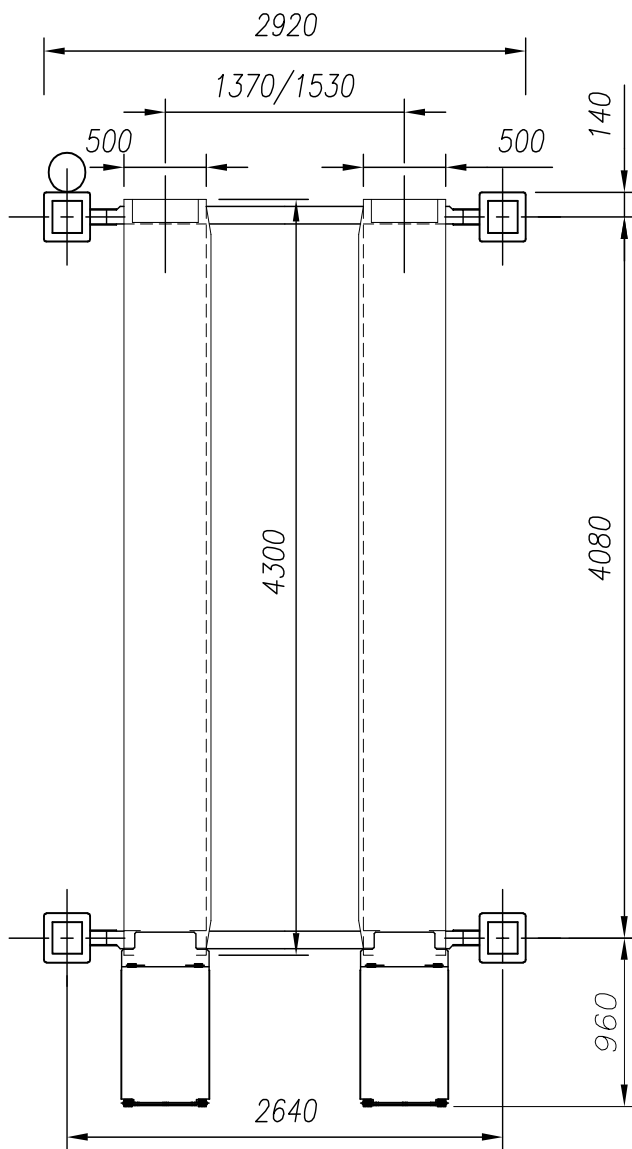
Pont élévateur électro-hydraulique 4 colonnes

Vanne de surpression contre surcharges • Vanne de réglage descente • Signal sonore sur la dernière partie de descente • Vanne d'arrêt en cas de rupture de la tuyauterie • Commandes de type homme mort à 24 V • Déverrouillage électrique du système de sécurité mécanique

Elevador electro-hidráulico de 4 columnas

Seguridad hidráulica contra la sobrecarga • Válvula de regulación del descenso • Señal acústica último tramo de descenso • Seguridad hidráulica en caso de rotura tubos hidráulicos • Mandos de hombre presente, 24V • Desenganche eléctrico del sistema de seguridad mecánico

436 3,5 t



Dati tecnici-Technical data-Technische Eigenschaften-Caractéristiques techniques-Datos técnicos

Funzionamento: Elettroidraulico	Operation: Electro-hydraulic	Funktionsweise: Elektrohydraulisch	Fonctionnement: Electrohydraulique	Funcionamiento: Electro-hidráulico	
Portata	Capacity	Tragfähigkeit	Capacité	Capacidad	3.500 kg
Peso	Weight	Gewicht	Poids	Peso	830 kg
Salita/Discesa	Lifting/lowering	Hub/Senkzeit	Levage/descente	Subida/bajada	50 / 45 s
Altezza di sollevamento	Lifting height	Hubhöhe	Hauteur de levage	Altura de elevación	1750 mm
Motore	Motor	Motorleistung	Puissance moteur	Motor	2,2 kW - 3 ph 230 400V/50 Hz

Opzioni-Optionals-Sonderzubehör-Options-Opcionales

Consultare Catalogo dedicato/Listino Accessori sul nostro sito
 See the specific Optionals Catalog / Price List on our website
 Consulter le Catalogue / Liste d'accessoires spécifique sur notre site Web
 Konsultieren Sie den spezifischen Katalog / die Zubehörliste auf unserer Website
 Consultar el catálogo específico / lista de accesorios en nuestra página web



Sollevatore elettroidraulico a 4 colonne

Alta velocità di sollevamento • Sicurezza idraulica contro il sovraccarico • Valvola regolazione discesa • Segnale acustico ultimo tratto di discesa • Sicurezza idraulica in caso di rottura tubi idraulici • Comandi uomo presente 24 V • Sgancio automatico delle sicurezze per la discesa

Electro-hydraulic 4 post lift

High lifting and descent speed • Overload safety valve • Descent control valve • «Buzzer» on last portion of descent • Pipe burst safety valve • 24 V, low tension dead man controls • Automatic release of safety locking device

Elektrohydraulische 4-Säulenbühne

Hohe Hub- und Senkgeschwindigkeit • Überdruckventil als Überlastsicherung • Senksteuerventil • Akustisches Signal im letzten Teil der Senkbewegung • Rohrbruch-Sicherheitsventil • 24 V-Totmannschaltung • Automatische Entriegelung der Lastsicherungshebel vor dem Absenken

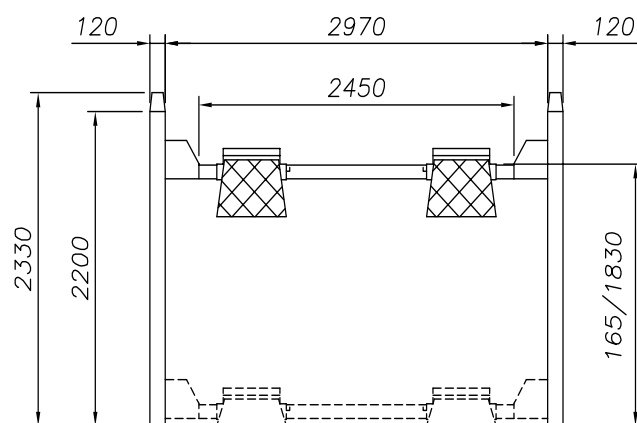
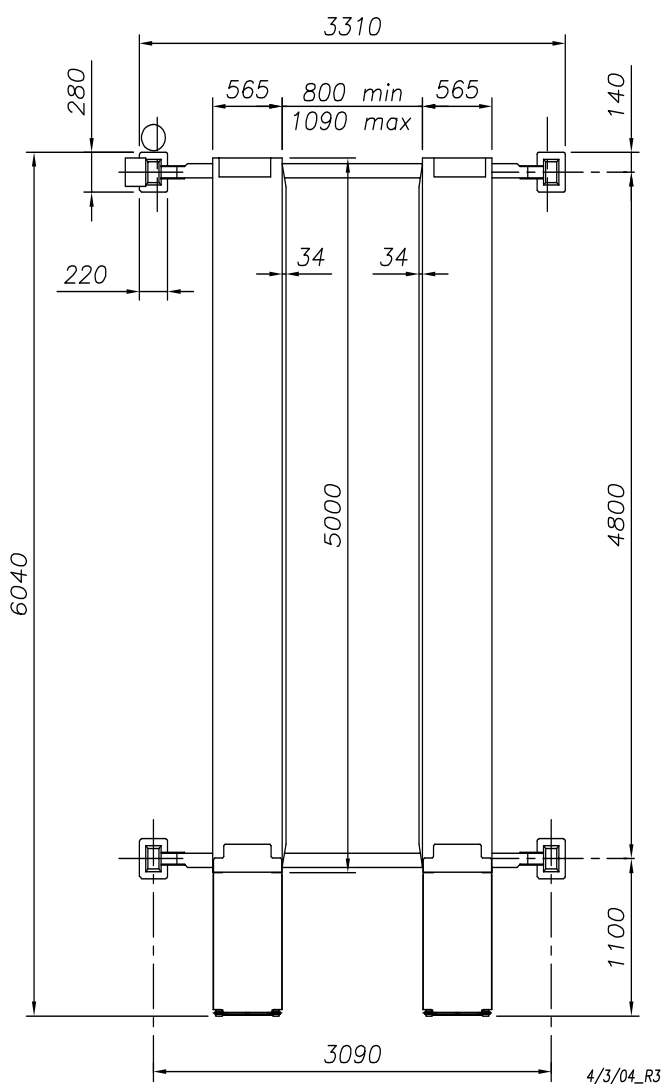
Pont élévateur électro-hydraulique 4 colonnes

Grande vitesse de levage et descente • Vanne de surpression contre surcharges • Vanne de réglage descente • Signal sonore sur la dernière partie de descente • Vanne d'arrêt en cas de rupture de la tuyauterie • Commandes de type homme mort à 24 V • Déclenchement automatique des croche lors de la descente

Elevador electro-hidráulico de 4 columnas

Alta velocidad de elevación • Seguridad hidráulica contra la sobrecarga • Válvula de regulación del descenso • Señal acústica último tramo de descenso • Seguridad hidráulica en caso de rotura tubos hidráulicos • Mandos de hombre presente, 24V • Desenganche automático de las seguridades para el descenso

442LP 4,0 t



Dati tecnici-Technical data-Technische Eigenschaften-Caractéristiques techniques-Datos técnicos

Funzionamento: Elettroidraulico	Operation: Electro-hydraulic	Funktionsweise: Elektrohydraulisch	Fonctionnement: Electrohydraulique	Funcionamiento: Electro-hidráulico	
Portata	Capacity	Tragfähigkeit	Capacité	Capacidad	4.000 kg
Peso	Weight	Gewicht	Poids	Peso	1080 kg
Salita/Discesa	Lifting/lowering	Hub/Senkzeit	Levage/descente	Subida/bajada	30 s
Altezza di sollevamento	Lifting height	Hubhöhe	Hauteur de levage	Altura de elevación	1830 mm
Motore	Motor	Motorleistung	Puissance moteur	Motor	3 kW - 3 ph 230 400V/50 Hz

Opzioni-Optionals-Sonderzubehör-Options-Opcionales

Consultare Catalogo dedicato/Listino Accessori sul nostro sito
 See the specific Optionals Catalog / Price List on our website
 Consulter le Catalogue / Liste d'accessoires spécifique sur notre site Web
 Konsultieren Sie den spezifischen Katalog / die Zubehörliste auf unserer Website
 Consultar el catálogo específico / lista de accesorios en nuestra página web

443 4,0 t




 Sollevatore elettroidraulico a 4 colonne super-ribassato


Alta velocità di sollevamento • Sicurezza idraulica contro il sovraccarico • Valvola regolazione discesa • Segnale acustico ultimo tratto di discesa • Sicurezza idraulica in caso di rottura tubi idraulici • Comandi uomo presente 24 V • Sgancio automatico delle sicurezze per la discesa

 Electro-hydraulic low profile 4 post lift

High lifting and descent speed • Overload safety valve • Descent control valve • «Buzzer» on last portion of descent • Pipe burst safety valve • 24 V, low tension dead man controls • Automatic release of safety locking device

 Elektrohydraulische 4-Säulen-Hebebühne mit niedriger Auffahrhöhe

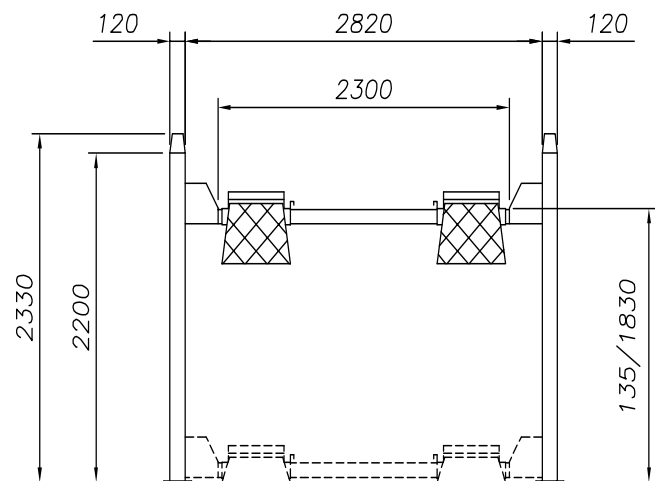
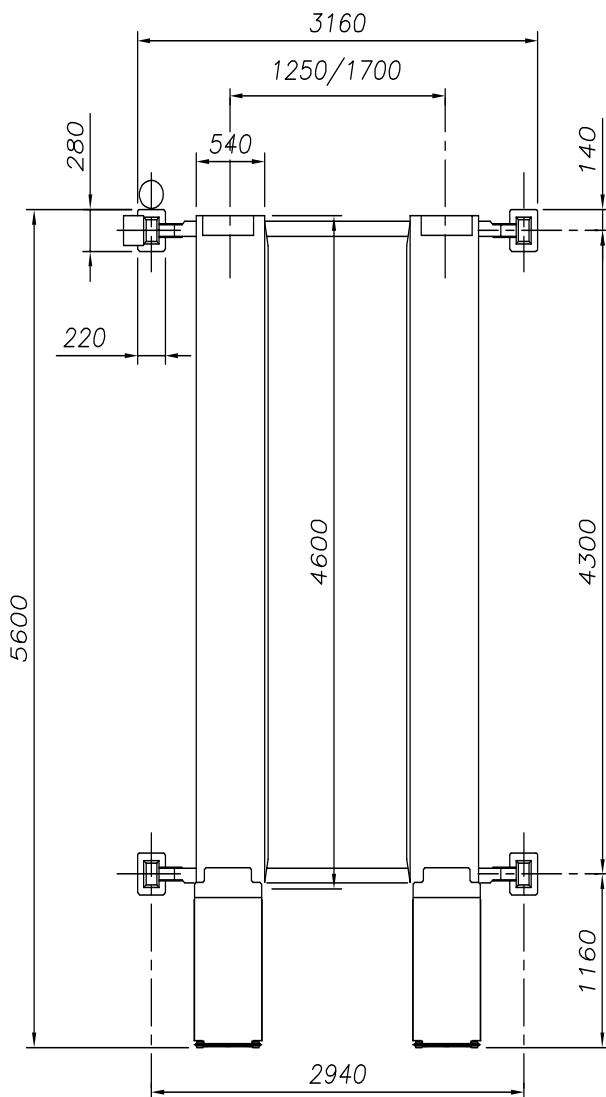
Hohe Hub- und Senkgeschwindigkeit • Überdruckventil als Überlastsicherung • Senksteuerventil • Akustisches Signal im letzten Teil der Senkbewegung • Rohrbruch-Sicherheitsventil • 24 V-Totmannschaltung • Automatische Entriegelung der Lastsicherungshebel vor dem Absenken

 Pont élévateur électro-hydraulique à 4 colonnes surbaissé

Grande vitesse de levage et descente • Vanne de surpression contre surcharges • Vanne de réglage descente • Signal sonore sur la dernière partie de descente • Vanne d'arrêt en cas de rupture de la tuyauterie • Commandes de type homme mort à 24 V • Déclanchement automatique des crochets lors de la descente

 Elevador electro-hidráulico de 4 columnas súper-bajo

Alta velocidad de elevación • Seguridad hidráulica contra la sobrecarga • Válvula de regulación del descenso • Señal acústica último tramo de descenso • Seguridad hidráulica en caso de rotura tubos hidráulicos • Mandos de hombre presente, 24V • Desenganche automático de las seguridades para el descenso



Dati tecnici-Technical data-Technische Eigenschaften-Caractéristiques techniques-Datos técnicos

Funzionamento: Elettroidraulico	Operation: Electro-hydraulic	Funktionsweise: Elektrohydraulisch	Fonctionnement: Electrohydraulique	Funcionamiento: Electro-hidráulico	
Portata	Capacity	Tragfähigkeit	Capacité	Capacidad	4.000 kg
Peso	Weight	Gewicht	Poids	Peso	980 kg
Salita/Discesa	Lifting/lowering	Hub/Senkzeit	Levage/descente	Subida/bajada	30 s
Altezza di sollevamento	Lifting height	Hubhöhe	Hauteur de levage	Altura de elevación	1830 mm
Motore	Motor	Motorleistung	Puissance moteur	Motor	3 kW - 3 ph 230 400V/50 Hz

Opzioni-Optionals-Sonderzubehör-Options-Opcionales

Consultare Catalogo dedicato/Listino Accessori sul nostro sito
 See the specific Optionals Catalog / Price List on our website
 Consulter le Catalogue / Liste d'accessoires spécifique sur notre site Web
 Konsultieren Sie den spezifischen Katalog / die Zubehörliste auf unserer Website
 Consultar el catálogo específico / lista de accesorios en nuestra página web



Sollevatore elettroidraulico a 4 colonne

Sicurezza idraulica contro il sovraccarico • Valvola regolazione discesa • Stop automatico in discesa • Segnale acustico ultimo tratto di discesa • Sicurezza idraulica in caso di rottura tubi idraulici • Comandi uomo presente 24 V • Sgancio automatico delle sicurezze per la discesa

Electro-hydraulic 4 post lift

Overload safety valve • Descent control valve • Automatic descent stop • "Buzzer" on last portion of descent • Pipe burst safety valve • 24 V low tension dead man controls • Automatic release of safety locking devices

Elektrohydraulische 4-Säulenbühne

Überdruckventil als Überlastsicherung • Senksteuerventil • Automatische Senkstop-Steuerung • Akustisches Signal im letzten Teil der Senkbewegung • Rohrbruch-Sicherheitsventil • 24 V-Totmannschaltung • Automatische Entriegelung der Lastsicherungshebel vor dem Absenken

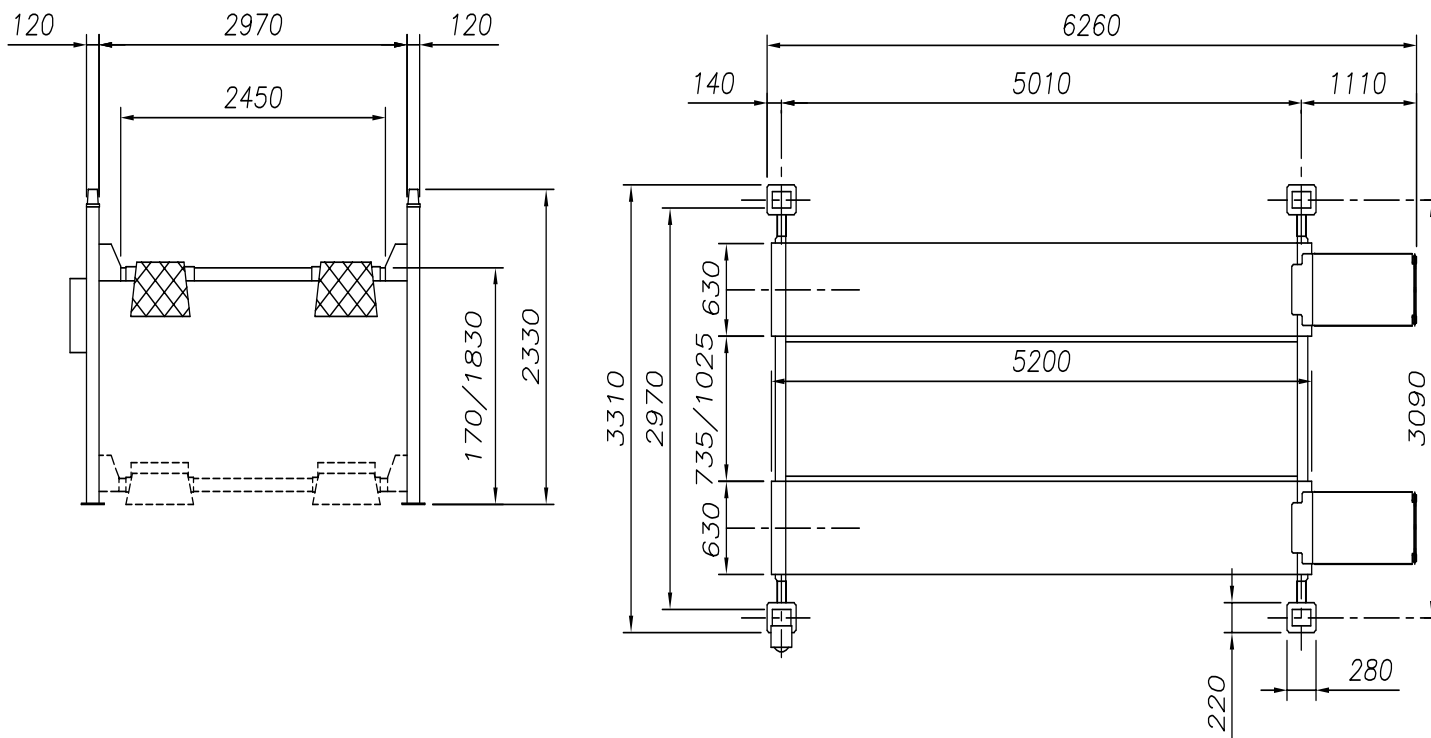
Pont élévateur électro-hydraulique 4 colonnes

Vanne de surpression contre surcharges • Vanne de réglage descente • Arrêt automatique en descente • Signal sonore sur la dernière partie de descente • Vanne d'arrêt en cas de rupture de la tuyauterie • Commandes de type homme mort à 24 V • Déclenchement automatique des crochets lors de la descente

Elevador electro-hidráulico de 4 columnas

Seguridad hidráulica contra la sobrecarga • Válvula de regulación del descenso • Parada automática en descenso • Señal acústica último tramo de descenso • Seguridad hidráulica en caso de rotura tubos hidráulicos • Mandos de hombre presente, 24V • Desenganche automático de las seguridades para el descenso

450N/5 5,0 t



Dati tecnici-Technical data-Technische Eigenschaften-Caractéristiques techniques-Datos técnicos

Funzionamento: Elettroidraulico	Operation: Electro-hydraulic	Funktionsweise: Elektrohydraulisch	Fonctionnement: Electrohydraulique	Funcionamiento: Electro-hidráulico	
Portata	Capacity	Tragfähigkeit	Capacité	Capacidad	5.000 kg
Peso	Weight	Gewicht	Poids	Peso	1440 kg
Salita/Discesa	Lifting/lowering	Hub/Senkzeit	Levage/descente	Subida/bajada	50 / 45 s
Altezza di sollevamento	Lifting height	Hubhöhe	Hauteur de levage	Altura de elevación	1830 mm
Motore	Motor	Motorleistung	Puissance moteur	Motor	2,2 kW - 3 ph 230 400V/50 Hz

Opzioni-Optionals-Sonderzubehör-Options-Opcionales

Consultare Catalogo dedicato/Listino Accessori sul nostro sito
 See the specific Optionals Catalog / Price List on our website
 Consulter le Catalogue / Liste d'accessoires spécifique sur notre site Web
 Konsultieren Sie den spezifischen Katalog / die Zubehörliste auf unserer Website
 Consultar el catálogo específico / lista de accesorios en nuestra página web

450LTG 5,0 t



Sollevatore elettroidraulico a 4 colonne con sollevatore ausiliario incorporato

Sicurezza idraulica contro il sovraccarico • Valvola regolazione discesa • Stop automatico in discesa • Segnale acustico ultimo tratto di discesa • Sicurezza idraulica in caso di rottura tubi idraulici • Comandi uomo presente 24 V • Sgancio automatico delle sicurezze per la discesa • Sollevatore ausiliario da 4,0 t

Electro-hydraulic 4 post lift with built in lifting table

Overload safety valve • Descent control valve • Automatic descent stop • «Buzzer» on last portion of descent • Pipe burst safety valve • 24 V, low tension dead man controls • Automatic release of safety locking devices • Lifting table with 4,0 t capacity

Elektrohydraulische 4-Säulen-Hebebühne mit eingebautem Radfreiheber

Überdruckventil als Überlastsicherung • Senksteuerventil • Automatische Senkstop-Steuerung • Akustisches Signal im letzten Teil der Senkbewegung • Rohrbruch-Sicherheitsventil • 24 V-Totmannschaltung • Automatische Entriegelung der Lastsicherungshebel vor dem Absenken • Radfreiheber 4,0 t Tragkraft

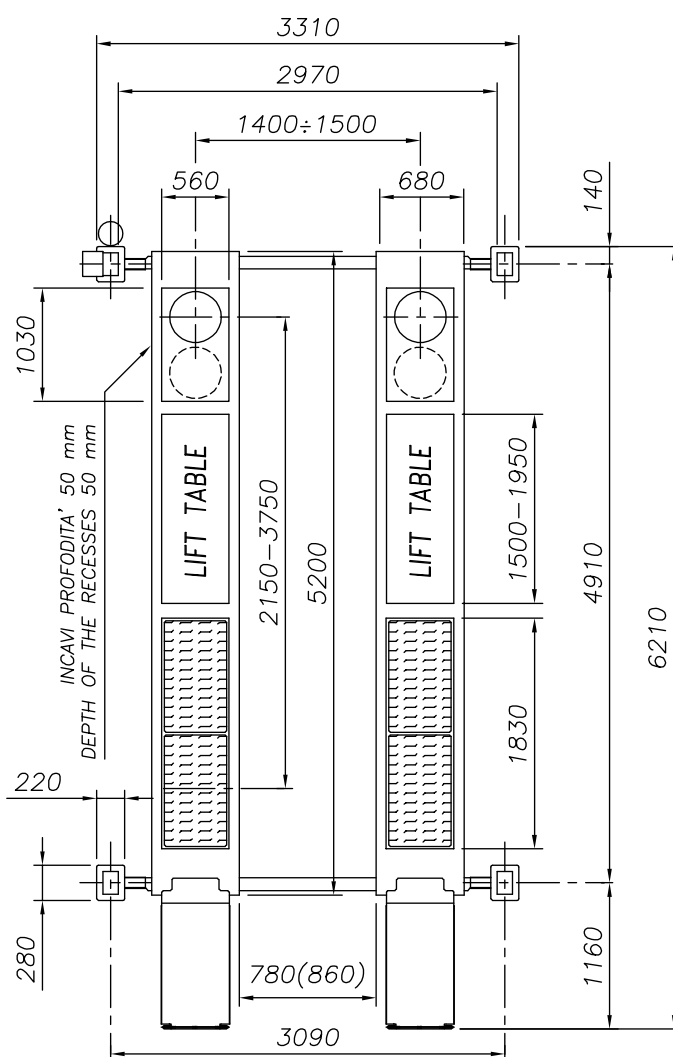
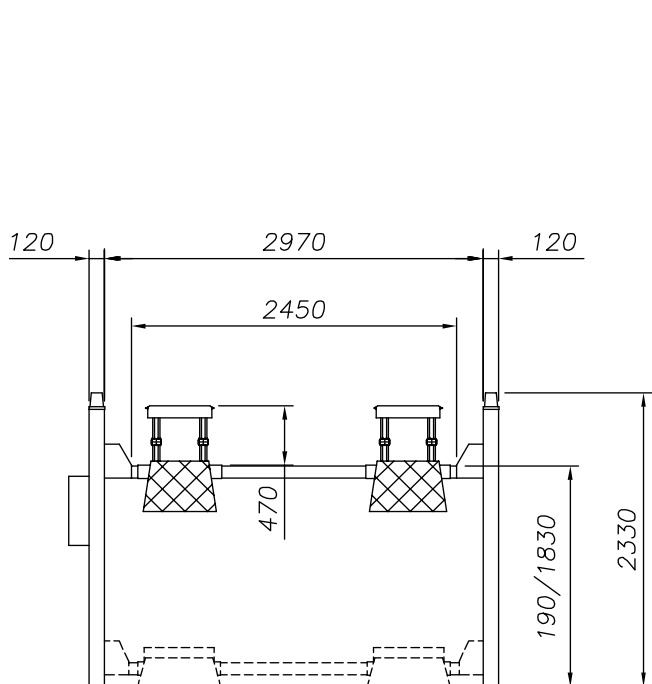
Pont élévateur électro-hydraulique à 4 colonnes avec levage auxiliaire incorporé

Vanne de surpression contre surcharges • Vanne de réglage descente • Arrêt automatique en descente • Signal sonore sur la dernière partie de descente • Vanne d'arrêt en cas de rupture de la tuyauterie • Commandes de type homme mort à 24 V • Déclanchement automatique des crochets lors de la descente • Levage auxiliaire capacité 4,0 t

Elevador electro-hidráulico de 4 columnas con Elevador auxiliar incorporado

Seguridad hidráulica contra la sobrecarga • Válvula de regulación del descenso • Parada automática en descenso • Señal acústica último tramo de descenso • Seguridad hidráulica en caso de rotura tubos hidráulicos • Mandos de hombre presente, 24V • Desenganche automático de las seguridades para el descenso • Elevador auxiliar 4,0 t

450LTG 5,0 t



Dati tecnici-Technical data-Technische Eigenschaften-Caractéristiques techniques-Datos técnicos

Funzionamento: Elettroidraulico	Operation: Electro-hydraulic	Funktionsweise: Elektrohydraulisch	Fonctionnement: Electrohydraulique	Funcionamiento: Electro-hidráulico	
Portata	Capacity	Tragfähigkeit	Capacité	Capacidad	5.000 kg
Peso	Weight	Gewicht	Poids	Peso	1800 kg
Salita/Discesa	Lifting/lowering	Hub/Senkzeit	Levage/descente	Subida/bajada	50 / 45 s
Altezza di sollevamento	Lifting height	Hubhöhe	Hauteur de levage	Altura de elevación	1830 mm
Motore	Motor	Motorleistung	Puissance moteur	Motor	3 kW - 3 ph 230 400V/50 Hz

Opzioni-Optionals-Sonderzubehör-Options-Opcionales

Consultare Catalogo dedicato/Listino Accessori sul nostro sito
 See the specific Optionals Catalog / Price List on our website
 Consulter le Catalogue / Liste d'accessoires spécifique sur notre site Web
 Konsultieren Sie den spezifischen Katalog / die Zubehörliste auf unserer Website
 Consultar el catálogo específico / lista de accesorios en nuestra página web



Sollevatore elettroidraulico a 4 colonne

Sicurezza in caso di rottura fune • Sicurezza idraulica in caso di sovraccarico • Valvola di controllo velocità discesa • Valvola sicurezza in caso di rottura tubo idraulico • Comandi uomo presente 24V • Comando sgancio elettrico • Comando automatico di discesa • Insonorizzazione sicurezze • Avvisatore acustico fase finale discesa

Electro-hydraulic 4 post lift

Safety device in case of cable breakage • Overload safety-valve • Descent control valve • Pipe burst safety valve • 24V, low tension dead man controls • Electrical controlled fall safety • Automatic release of safety locking devices • Automatic descent control • Soundproof safety devices • Buzzer on last portion of descent

Elektrohydraulische 4-Säulenbühne

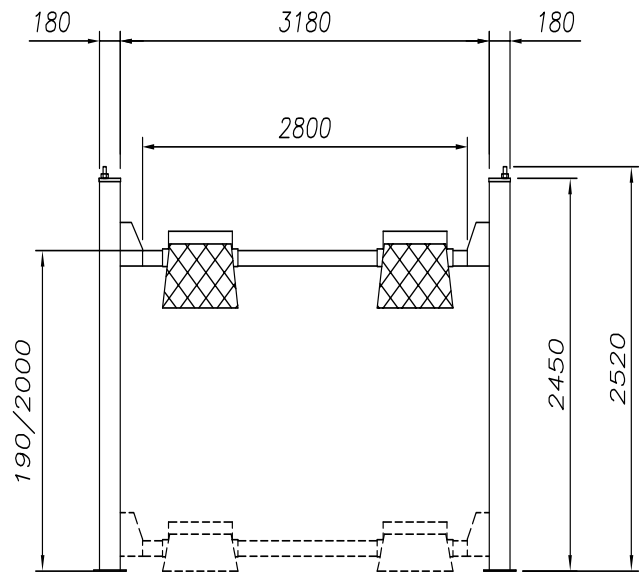
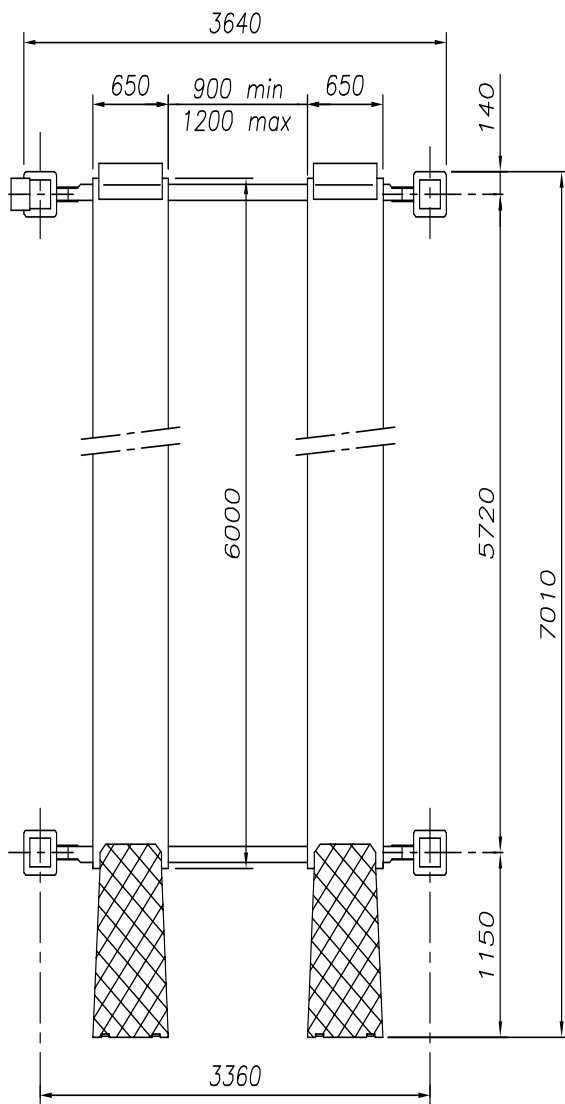
Seilbruchsicherung • Überdrucksicherung • Sinkgeschwindigkeits-Regelventil • Rohrbruch-Sicherheitsventil • Totmann-Schaltung 24V • Elektrische Entriegelung der Sicherheitsrasten • Autom. Sicherheitsstop • Schalldaempfung Sicherheitshebel • Akustisches Signal Endphase Abstieg

Pont élévateur électro-hydraulique 4 colonnes

Sécurité en cas de rupture d'un cable • Sécurité hydraulique en cas de surcharge • Vanne de contrôle descente • Vanne de sécurité en cas de rupture de tuyauterie • Commande de type "homme mort" 24V • Déverrouillage à commande électrique • Commande automatique de descente • Insonorisation sécurité • Signal sonore sur la dernière partie de la descente

Elevador electro-hidráulico de 4 columnas

Seguridad en caso de rotura cable • Seguridad hidráulica en caso de sobrecarga • Válvula de control velocidad descenso • Válvula de seguridad en caso de rotura del tubo hidráulico • Mandos de "hombre presente", 24V • Mando de desenganche eléctrico • Mando automático de descenso • Insonorización seguridades • Aviso acústico fase final de bajada



Dati tecnici-Technical data-Technische Eigenschaften-Caractéristiques techniques-Datos técnicos

Funzionamento: Elettroidraulico	Operation: Electro-hydraulic	Funktionsweise: Elektrohydraulisch	Fonctionnement: Electrohydraulique	Funcionamiento: Electro-hidráulico	
Portata	Capacity	Tragfähigkeit	Capacité	Capacidad	6.000 kg
Peso	Weight	Gewicht	Poids	Peso	1730 kg
Salita/Discesa	Lifting/lowering	Hub/Senkzeit	Levage/descente	Subida/bajada	75 / 50 s
Altezza di sollevamento	Lifting height	Hubhöhe	Hauteur de levage	Altura de elevación	2000 mm
Motore	Motor	Motorleistung	Puissance moteur	Motor	3 kW - 3 ph 230 400V/50 Hz

Opzioni-Optionals-Sonderzubehör-Options-Opcionales

Consultare Catalogo dedicato/Listino Accessori sul nostro sito
 See the specific Optionals Catalog / Price List on our website
 Consulter le Catalogue / Liste d'accessoires spécifique sur notre site Web
 Konsultieren Sie den spezifischen Katalog / die Zubehörliste auf unserer Website
 Consultar el catálogo específico / lista de accesorios en nuestra página web

480 8,0 t



Sollevatore elettroidraulico a 4 colonne

Sicurezza in caso di rottura fune • Sicurezza idraulica in caso di sovraccarico • Valvola di controllo velocità discesa • Valvola sicurezza in caso di rottura tubo idraulico • Comandi uomo presente 24V • Comando sgancio elettrico • Comando automatico di discesa • Insonorizzazione sicurezze • Avvisatore acustico fase finale discesa

Electro-hydraulic 4 post lift

Safety device in case of cable breakage • Overload safety-valve • Descent control valve • Safety-valve in case of sudden loss of pressure • "Dead man" controls 24V • Automatic release of safety locking devices • Automatic descent control • Soundproof safety devices • Buzzer on last portion of descent

Elektrohydraulische 4-Säulenbühne

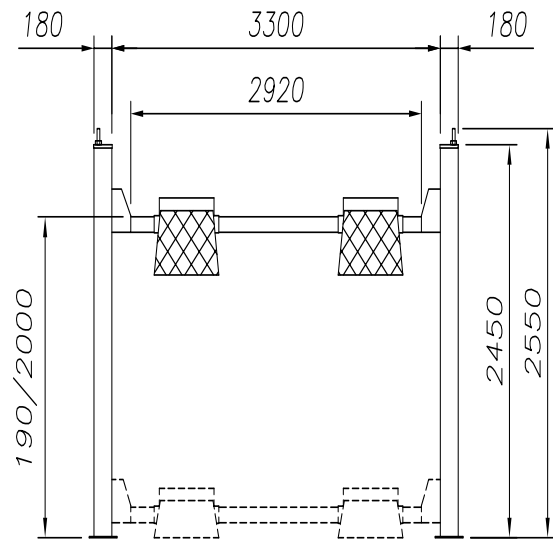
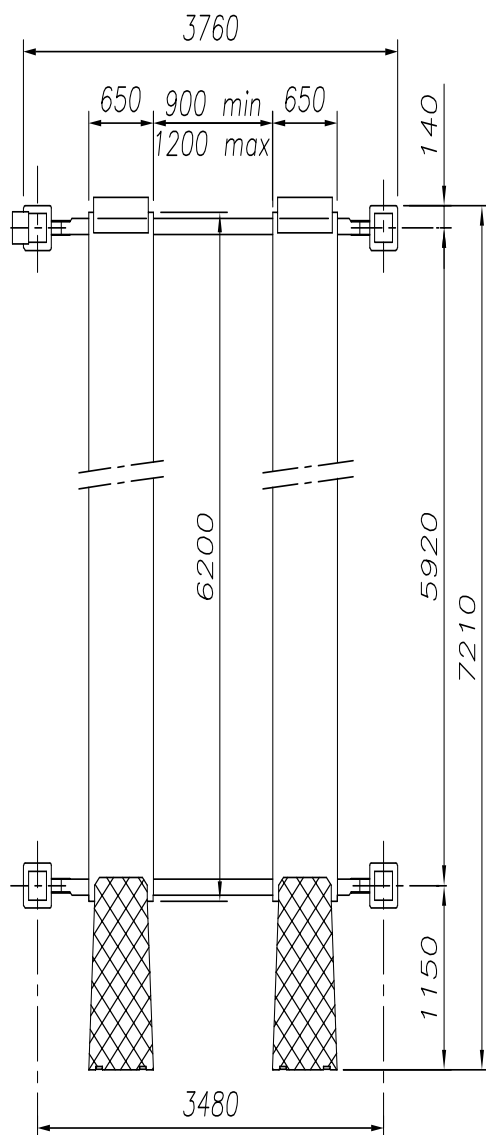
Seilbruchsicherung • Überdrucksicherung • Sinkgeschwindigkeits-Regelventil • Rohrbruch-Sicherheitsventil • Totmann-Schaltung 24V • Elektrische Entriegelung der Sicherheitsrasten • Autom. Sicherheitsstop • Schalldaempfung Sicherheitshebel • Akustisches Signal Endphase Abstieg

Pont élévateur électro-hydraulique 4 colonnes

Sécurité en cas de rupture d'un cable • Sécurité hydraulique en cas de surcharge • Vanne de contrôle descente • Vanne de sécurité en cas de rupture de tuyauterie • Commande de type "homme mort" 24V • Déverrouillage à commande électrique • Commande automatique de descente • Insonorisation sécurité • Signal sonore sur la dernière partie de la descente

Elevador electro-hidráulico de 4 columnas

Seguridad en caso de rotura cable • Seguridad hidráulica en caso de sobrecarga • Válvula de control velocidad descenso • Válvula de seguridad en caso de rotura del tubo hidráulico • Mandos de "hombre presente", 24V • Mando de desenganche eléctrico • Mando automático de descenso • Insonorización seguridades • Aviso acústico fase final de bajada



Dati tecnici-Technical data-Technische Eigenschaften-Caractéristiques techniques-Datos técnicos

Funzionamento: Elettroidraulico	Operation: Electro-hydraulic	Funktionsweise: Elektrohydraulisch	Fonctionnement: Electrohydraulique	Funcionamiento: Electro-hidráulico	
Portata	Capacity	Tragfähigkeit	Capacité	Capacidad	8.000 kg
Peso	Weight	Gewicht	Poids	Peso	1900 kg
Salita/Discesa	Lifting/lowering	Hub/Senkzeit	Levage/descente	Subida/bajada	75 / 50 s
Altezza di sollevamento	Lifting height	Hubhöhe	Hauteur de levage	Altura de elevación	2000 mm
Motore	Motor	Motorleistung	Puissance moteur	Motor	3 kW - 3 ph 230 400V/50 Hz

Opzioni-Optionals-Sonderzubehör-Options-Opcionales

Consultare Catalogo dedicato/Listino Accessori sul nostro sito
 See the specific Optionals Catalog / Price List on our website
 Consulter le Catalogue / Liste d'accessoires spécifique sur notre site Web
 Konsultieren Sie den spezifischen Katalog / die Zubehörliste auf unserer Website
 Consultar el catálogo específico / lista de accesorios en nuestra página web

412 12,0 t



Sollevatore elettroidraulico a 4 colonne

Sicurezza in caso di rottura fune • Sicurezza idraulica in caso di sovraccarico • Valvola di controllo velocità discesa • Valvola sicurezza in caso di rottura tubo idraulico • Comandi uomo presente 24V • Comando sgancio elettrico • Insonorizzazione sicurezze • Avvisatore acustico fase finale discesa

Electro-hydraulic 4 post lift

Safety device in case of cable breakage • Overload safety-valve • Descent control valve • Safety-valve in case of sudden loss of pressure • "Dead man" controls 24V • Automatic release of safety locking devices • Soundproof safety devices • Buzzer on last portion of descent

Elektrohydraulische 4-Säulenbühne

Seilbruchsicherung • Überdrucksicherung • Sinkgeschwindigkeits-Regelventil • Rohrbruch-Sicherheitsventil • Totmann-Schaltung 24V • Elektrische Entriegelung der Sicherheitsrasten • Schalldaempfung Sicherheitshebel • Akustisches Signal Endphase Abstieg

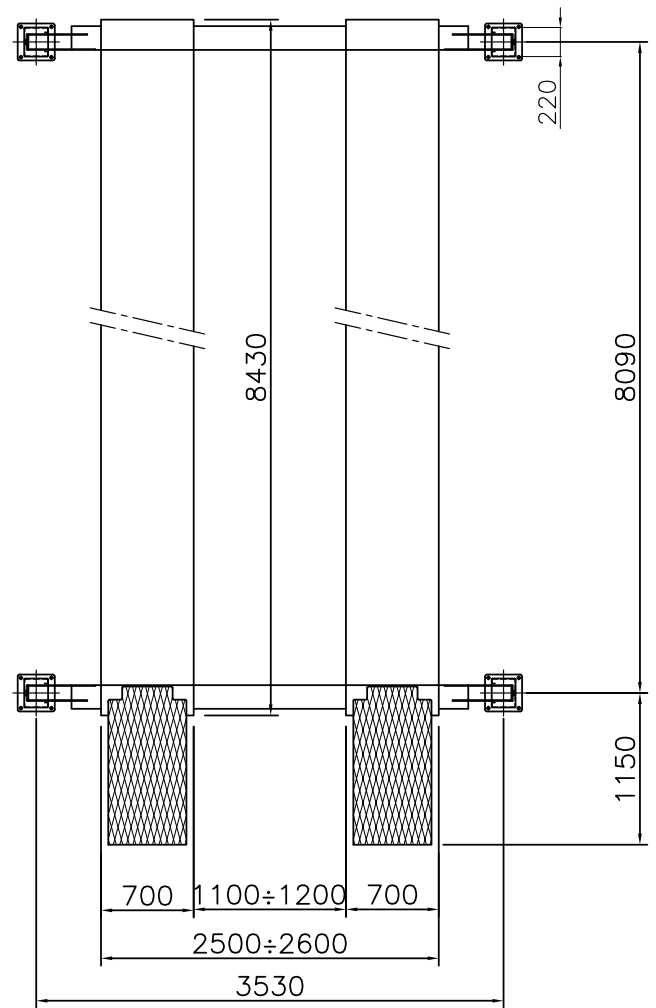
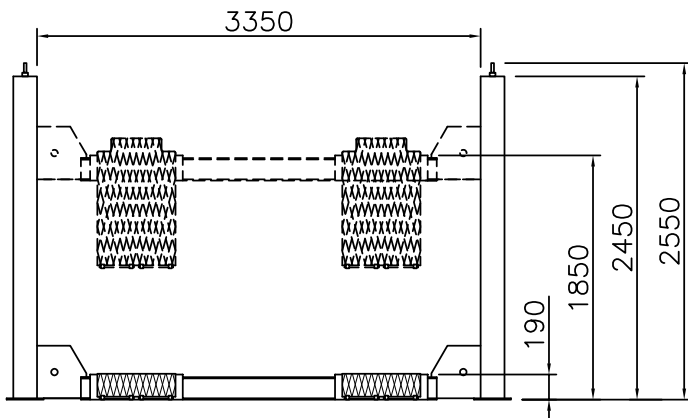
Pont élévateur électro-hydraulique 4 colonnes

Sécurité en cas de rupture d'un cable • Sécurité hydraulique en cas de surcharge • Vanne de contrôle descente • Vanne de sécurité en cas de rupture de tuyauterie • Commande de type "homme mort" 24V • Déverrouillage à commande électrique • Insonorisation sécurité • Signal sonore sur la dernière partie de la descente

Elevador electro-hidráulico de 4 columnas

Seguridad en caso de rotura cable • Seguridad hidráulica en caso de sobrecarga • Válvula de control velocidad descenso • Válvula de seguridad en caso de rotura del tubo hidráulico • Mandos de "hombre presente", 24V • Mando de desenganche eléctrico • Insonorización seguridades • Aviso acústico fase final de bajada

412 12,0 t








Dati tecnici-Technical data-Technische Eigenschaften-Caractéristiques techniques-Datos técnicos

Funzionamento: Elettroidraulico	Operation: Electro-hydraulic	Funktionsweise: Elektrohydraulisch	Fonctionnement: Electrohydraulique	Funcionamiento: Electro-hidráulico	
Portata	Capacity	Tragfähigkeit	Capacité	Capacidad	12.000 kg
Peso	Weight	Gewicht	Poids	Peso	3000 kg
Salita/Discesa	Lifting/lowering	Hub/Senkzeit	Levage/descente	Subida/bajada	65 s
Altezza di sollevamento	Lifting height	Hubhöhe	Hauteur de levage	Altura de elevación	1850 mm
Motore	Motor	Motorleistung	Puissance moteur	Motor	3 kW - 3 ph 230 400V/50 Hz

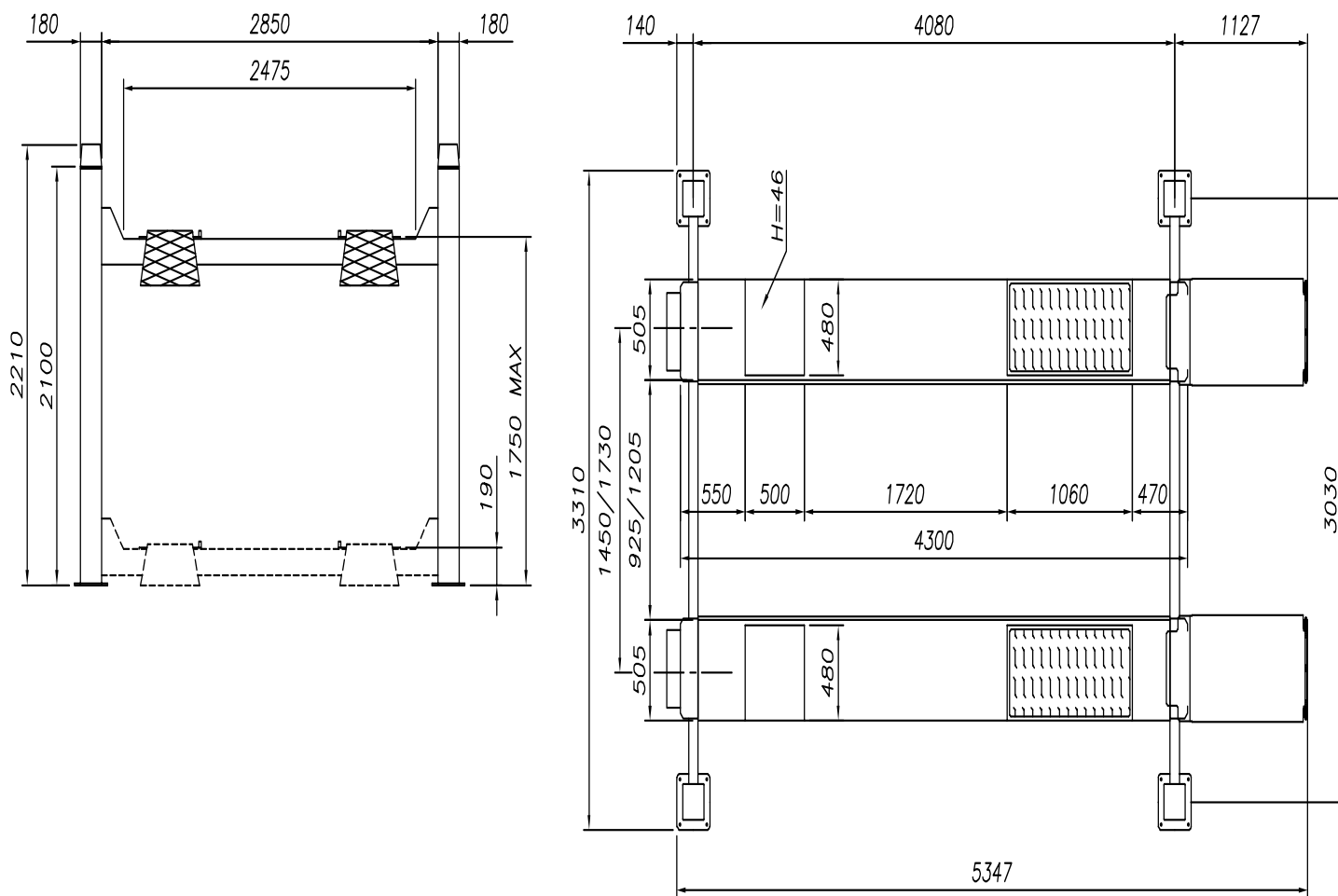
Opzioni-Optionals-Sonderzubehör-Options-Opcionales

Consultare Catalogo dedicato/Listino Accessori sul nostro sito
 See the specific Optionals Catalog / Price List on our website
 Consulter le Catalogue / Liste d'accessoires spécifique sur notre site Web
 Konsultieren Sie den spezifischen Katalog / die Zubehörliste auf unserer Website
 Consultar el catálogo específico / lista de accesorios en nuestra página web



-  Sollevatore elettroidraulico a 4 colonne con incavi anteriori e piastre oscillanti posteriori per allineamento ruote
Sicurezza idraulica contro il sovraccarico • Valvola regolazione discesa • Segnale acustico ultimo tratto di discesa • Sicurezza idraulica in caso di rottura tubi idraulici • Comandi uomo presente 24 V • Sgancio elettrico del sistema di sicurezza meccanico
-  Electro-hydraulic 4 post lift with front recesses and rear slip plates for wheel alignment
Overload safety valve • Descent control valve • «Buzzer» on last portion of descent • Pipe burst safety valve • 24 V, low tension dead man controls • Automatic release of safety locking devices
-  Elektrohydraulische 4-Säulen-Hebebühne mit vorderen Aussparungen und hinteren Schiebepplatten für die Achsvermessung
Überdruckventil als Überlastsicherung • Senksteuerventil • Akustisches Signal im letzten Teil der Senkbewegung • Rohrbruch-Sicherheitsventil • 24 V-Totmannschaltung • Elektrische Entriegelung der mechanischen Lastsicherung
-  Pont élévateur électro-hydraulique à 4 colonnes avec encastres avant et plaques arrière pour géométrie
Vanne de surpression contre surcharges • Vanne de réglage descente • Signal sonore sur la dernière partie de descente • Vanne d'arrêt en cas de rupture de la tuyauterie • Commandes de type homme mort à 24 V • Déverrouillage électrique du système de sécurité mécanique
-  Elevador electro-hidráulico de 4 columnas con asientos delanteros y platos oscilantes traseros para alineación de las ruedas
Seguridad hidráulica contra la sobrecarga • Válvula de regulación del descenso • Señal acústica último tramo de descenso • Seguridad hidráulica en caso de rotura tubos hidráulicos • Mandos de hombre presente, 24V • Desenganche eléctrico del sistema de seguridad mecánico

430BL 4,0 t



Dati tecnici-Technical data-Technische Eigenschaften-Caractéristiques techniques-Datos técnicos


Funzionamento: Elettroidraulico	Operation: Electro-hydraulic	Funktionsweise: Elektrohydraulisch	Fonctionnement: Electrohydraulique	Funcionamiento: Electro-hidráulico	
Portata	Capacity	Tragfähigkeit	Capacité	Capacidad	4.000 kg
Peso	Weight	Gewicht	Poids	Peso	910 kg
Salita/Discesa	Lifting/lowering	Hub/Senkzeit	Levage/descente	Subida/bajada	50 / 45 s
Altezza di sollevamento	Lifting height	Hubhöhe	Hauteur de levage	Altura de elevación	1750 mm
Motore	Motor	Motorleistung	Puissance moteur	Motor	2,2 kW - 3 ph 230 400V/50 Hz

Opzioni-Optionals-Sonderzubehör-Options-Opcionales


Consultare Catalogo dedicato/Listino Accessori sul nostro sito
 See the specific Optionals Catalog / Price List on our website
 Consulter le Catalogue / Liste d'accessoires spécifique sur notre site Web
 Konsultieren Sie den spezifischen Katalog / die Zubehörliste auf unserer Website
 Consultar el catálogo específico / lista de accesorios en nuestra página web

443ATLT 4,0 t | 443ATLT48 4,0 t




 Sollevatore elettroidraulico a 4 colonne con incavi anteriori e piastre oscillanti posteriori per allineamento ruote e sollevatore ausiliario incorporato


Super - ribassato • Alta velocità di sollevamento • Sicurezza in caso di rottura fune • Sicurezza idraulica in caso di sovraccarico
• Valvola di controllo velocità di discesa • Valvola sicurezza in caso di rottura tubo idraulico • Comando uomo presente 24 Volt
• Comando automatico di discesa • Insonorizzazione sicurezze • Segnale acustico ultimo tratto di discesa • Sollevatore ausiliario da 3,5 t

 Electro-hydraulic 4 post lift with front recesses and rear slipping plates for wheel alignment and built in lifting table


Low profile • High lifting and descent speed • Safety device in case of cable breakage • Overload safety-device • Descent control valve • Safety-valve in case of sudden loss of pressure • Dead man controls 24V • Automatic descent control
• Soundproof safety devices • «Buzzer» on last portion of descent • Lifting table with 3,5 t capacity

 Elektrohydraulische 4-Säulen-Hebebühne mit vorderen Aussparungen und hinteren Schiebepplatten für die Achsvermessung und eingebautem Radfreiheber

Niedrige Auffahrhöhe • Hohe Hub- und Senkgeschwindigkeit • Seilbruchsicherung • Rohrbruchsicherung • Senkregelventil • Hydraulische Überlastsicherung • 24 V- Totmannschaltung • Autom. Senksteuerung • Schallgedämpfte Sicherheitsklinken
• Akustisches Signal im letzten Teil der Senkbewegung • Radfreiheber 3,5 t Tragkraft

 Pont élévateur électro-hydraulique à 4 colonnes avec encastrement avant et plaques arrière pour géométrie et levage auxiliaire incorporé

Surbaissé • Grande vitesse de levage et descente • Sécurité en cas de rupture du câble • Sécurité hydraulique en cas de surcharge
• Vanne de contrôle descente • Vanne de sécurité hydraulique en cas de rupture de tuyauterie • Commande de type homme mort 24V • Commande automatique de descente • Insonorisation des sécurités • Signal sonore sur la dernière partie de descente • Levage auxiliaire capacité 3,5 t

 Elevador electro-hidráulico de 4 columnas con asientos delanteros y platos oscilantes traseros para alineación de las ruedas y Elevador auxiliar incorporado

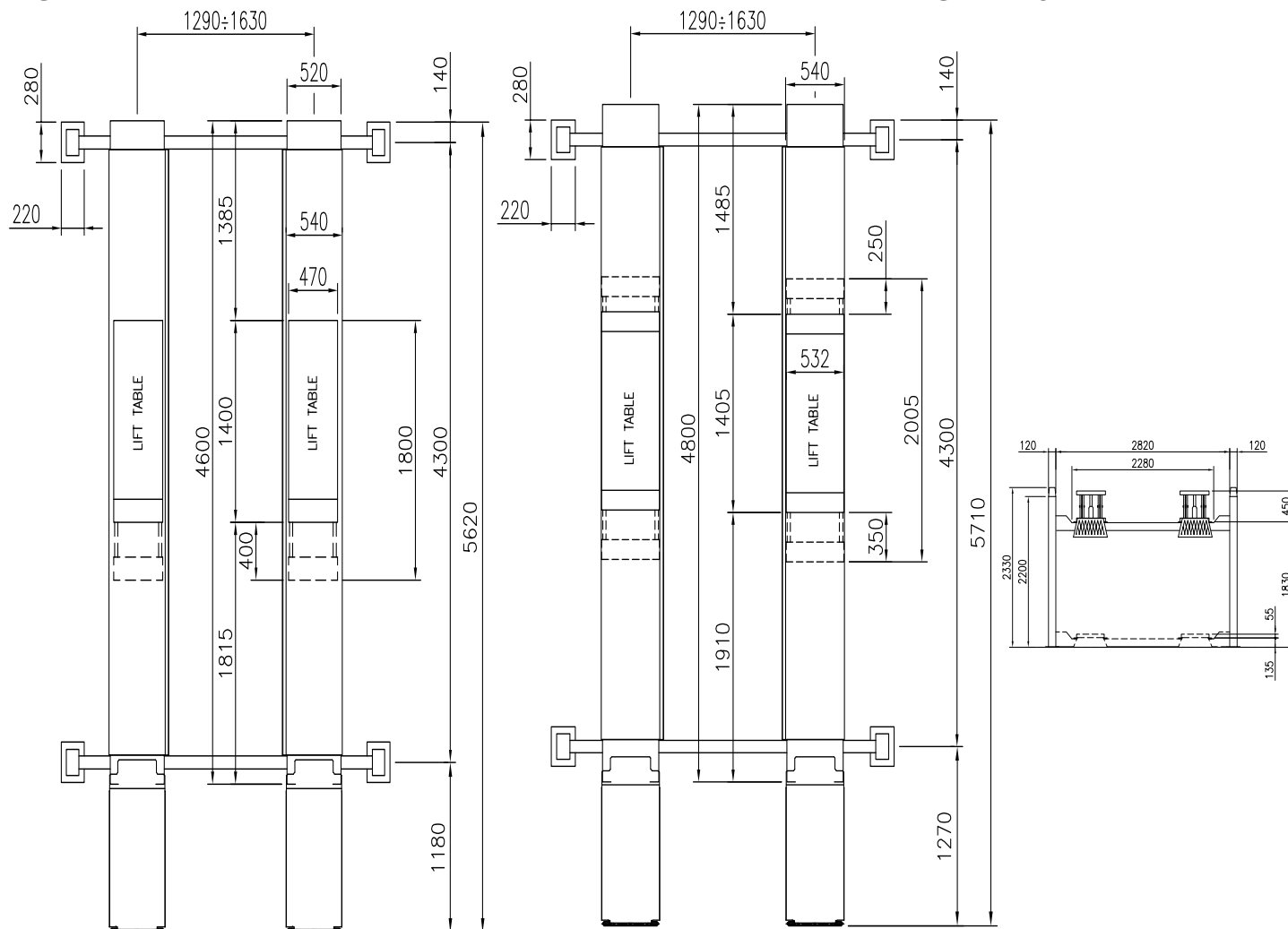
Súper-bajo • Alta velocidad de elevación • Seguridad en caso de rotura cable de acero • Seguridad hidráulica contra la sobrecarga
• Válvula de control velocidad descenso • Válvula de seguridad en caso de rotura del tubo hidráulico • Mandos de hombre presente, 24V • Mando automático de descenso • Insonorización de seguridades • Señal acústica último tramo de descenso • Elevador auxiliar con capacidad de 3,5 t

443ATLT 4,0 t | 443ATLT48 4,0 t



443 ATLT

443 ATLT48




Dati tecnici-Technical data-Technische Eigenschaften-Characteristiques techniques-Datos técnicos

Funzionamento: Elettroidraulico	Operation: Electro-hydraulic	Funktionsweise: Elektrohydraulisch	Fonctionnement: Electrohydraulique	Funcionamiento: Electro-hidráulico	
Sollevatore ausiliario da 3,5 t	Lifting table with 3,5 t capacity	Radfreiheber 3,5 t Tragkraft	Levage auxiliaire capacité 3,5 t	Elevador auxiliar con capacidad de 3,5 t	
Portata	Capacity	Tragfähigkeit	Capacité	Capacidad	4.000 kg
Peso	Weight	Gewicht	Poids	Peso	1350 / 1400 kg
Salita/Discesa	Lifting/lowering	Hub/Senkzeit	Levage/descente	Subida/bajada	30 s
Altezza di sollevamento	Lifting height	Hubhöhe	Hauteur de levage	Altura de elevación	1830 +450 mm
Motore	Motor	Motorleistung	Puissance moteur	Motor	3 kW - 3 ph 230 400V/50 Hz

Opzioni-Optionals-Sonderzubehör-Options-Opcionales

Consultare Catalogo dedicato/Listino Accessori sul nostro sito
 See the specific Optionals Catalog / Price List on our website
 Consulter le Catalogue / Liste d'accessoires spécifique sur notre site Web
 Konsultieren Sie den spezifischen Katalog / die Zubehörliste auf unserer Website
 Consultar el catálogo específico / lista de accesorios en nuestra página web



 Sollevatore elettroidraulico a 4 colonne con incavi anteriori e piastre oscillanti posteriori per allineamento ruote

Sicurezza idraulica contro il sovraccarico • Valvola regolazione discesa • Segnale acustico ultimo tratto di discesa • Sicurezza idraulica in caso di rottura tubi idraulici • Comandi uomo presente 24 V • Sgancio elettrico del sistema di sicurezza meccanico

 Electro-hydraulic 4 post lift with front recesses and rear slipping plates for wheel alignment

Overload safety valve • Descent control valve • «Buzzer» on last portion of descent • Pipe burst safety valve • 24 V, low tension dead man controls • Automatic release of safety locking devices

 Elektrohydraulische 4-Säulen-Hebebühne mit vorderen Aussparungen und hinteren Schiebepplatten für die Achsvermessung

Überdruckventil gegen Überlastung • Senksteuerventil • Akustisches Signal im letzten Teil der Senkbewegung • Rohrbruchsicherung • 24 V-Totmann-Steuerung • Elektrische Entriegelung der mechanischen Lastsicherung

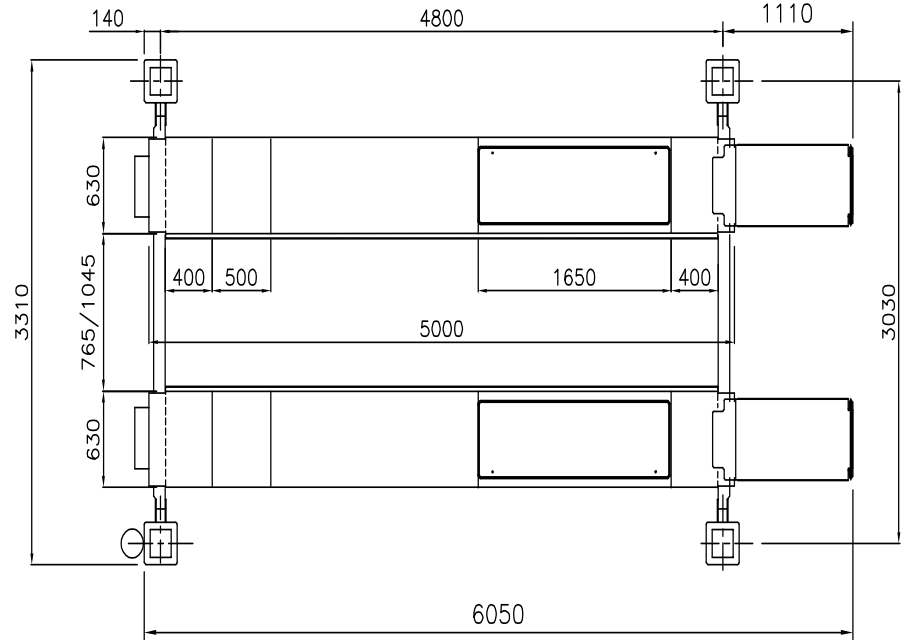
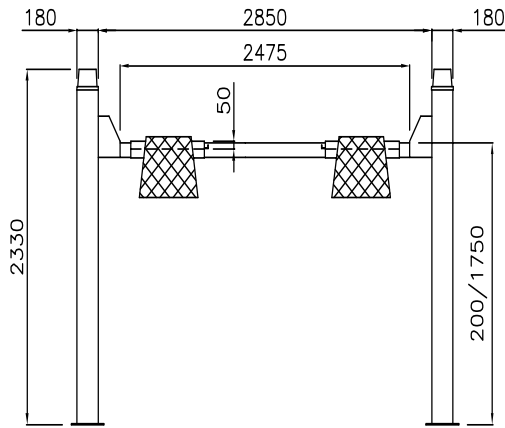
 Pont élévateur électro-hydraulique à 4 colonnes avec encastres avant et plaques arrière pour géométrie

Vanne de surpression contre surcharges • Vanne de réglage descente • Signal sonore sur la dernière partie de descente • Vanne d'arrêt en cas de rupture de la tuyauterie • Commandes de type homme mort à 24 V • Déverrouillage électrique du système de sécurité mécanique

 Elevador electro-hidráulico de 4 columnas con asientos delanteros y platos oscilantes traseros para alineación de las ruedas

Seguridad hidráulica contra la sobrecarga • Válvula de regulación del descenso • Señal acústica último tramo de descenso • Seguridad hidráulica en caso de rotura tubos hidráulicos • Mandos de hombre presente, 24V • Desenganche eléctrico del sistema de seguridad mecánico

450AT 4,0 t



Dati tecnici-Technical data-Technische Eigenschaften-Caractéristiques techniques-Datos técnicos

Funzionamento: Elettroidraulico	Operation: Electro-hydraulic	Funktionsweise: Elektrohydraulisch	Fonctionnement: Electrohydraulique	Funcionamiento: Electro-hidráulico	
Portata	Capacity	Tragfähigkeit	Capacité	Capacidad	4.000 kg
Peso	Weight	Gewicht	Poids	Peso	1300 kg
Salita/Discesa	Lifting/lowering	Hub/Senkzeit	Levage/descente	Subida/bajada	50 / 45 s
Altezza di sollevamento	Lifting height	Hubhöhe	Hauteur de levage	Altura de elevación	1750 mm
Motore	Motor	Motorleistung	Puissance moteur	Motor	2,2 kW - 3 ph 230 400V/50 Hz

Opzioni-Optionals-Sonderzubehör-Options-Opcionales


Consultare Catalogo dedicato/Listino Accessori sul nostro sito
 See the specific Optionals Catalog / Price List on our website
 Consulter le Catalogue / Liste d'accessoires spécifique sur notre site Web
 Konsultieren Sie den spezifischen Katalog / die Zubehörliste auf unserer Website
 Consultar el catálogo específico / lista de accesorios en nuestra página web

450-3DB 5,0 t




 Sollevatore elettroidraulico a 4 colonne alta velocità con incavi anteriori, piastre oscillanti posteriori e pedane strette per assetto ruote 3D


Sicurezza in caso di rottura fune • Sicurezza idraulica contro il sovraccarico • Valvola regolazione discesa • Sicurezza idraulica in caso di rottura tubi idraulici • Comandi uomo presente 24 V • Sgancio automatico delle sicurezze per la discesa • Insonorizzazione sicurezze • Valvola manuale controllo discesa • Massima altezza pedane 1970mm • Segnale acustico ultimo tratto di discesa • Piastre oscillanti posteriori con bloccaggio pneumatico

 Electro-hydraulic high speed 4 post-lift with front recesses, rear slipping plates and narrow platforms for 3D-wheel alignment


Safety device in case of rope breaking • Overload safety valve • Descent control valve • Pipe burst safety valve • 24 V dead man controls • Automatic disengagement of the safety wedges prior to descent • Sound dampening of safety locks • Manual descent valve • Max. lifting height of platforms 1970mm • 'Buzzer' on last portion of descent • Rear slipping plates with pneumatic locking

 Elektrohydraulische 4-Säulen Hebebühne mit vorderen Aussparungen, hinteren Schiebepplatten und hoher Hubgeschwindigkeit, schmale Fahrschienen für 3D-Achsvermessung

Seilbruchsicherung • Überdruckventil gegen Überlastung • Senksteuerventil • Rohrbruchsicherung • 24 V-Totmann-Steuerung • Automatische Entriegelung der Lastsicherungshebel vor dem Absenken • Schalldämpfung der Lastsicherungshebel • Manuelles Senkventil • Max. Höhe der Fahrschienen 1970 mm • Akustisches Signal im letzten Teil der Senkbewegung • Hinteren Schiebepplatten mit pneumatischer Verriegelung

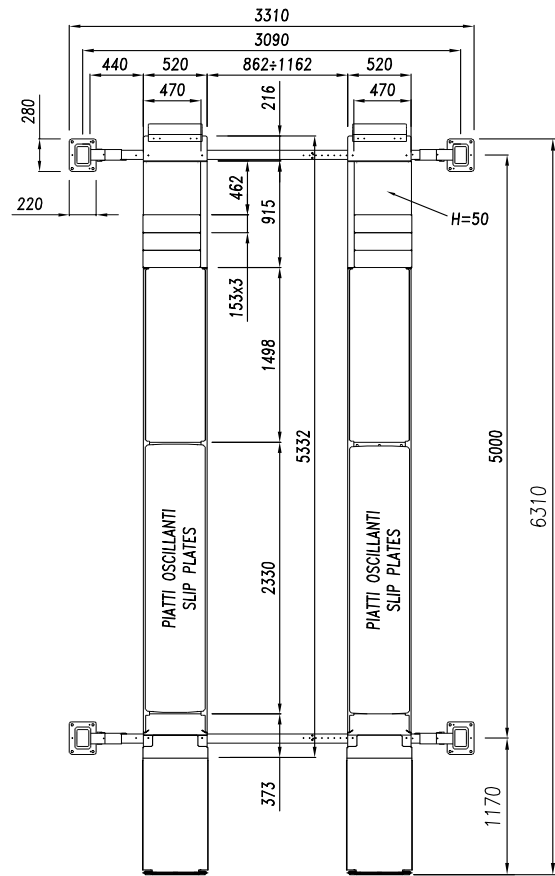
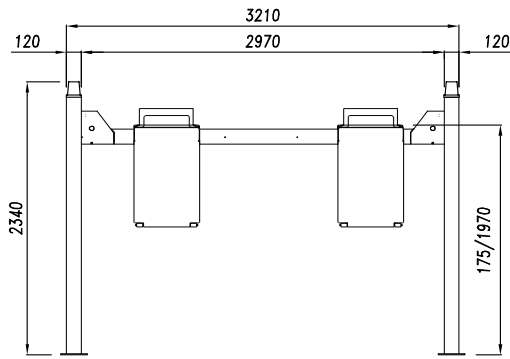
 Pont élévateur Electrohydraulique 4 colonnes grande vitesse avec encastrement avant, plaques arrière et chemins de roulement étroits pour contrôle train avant 3D

Sécurité en cas de rupture du câble • Vanne de surpression contre surcharges • Vanne de réglage descente • Vanne d'arrêt en cas de rupture de la tuyauterie • Commandes de type homme mort à 24 V • Déclenchement automatique des crochets • Insonorisation des sécurités mécaniques • Vanne manuelle de descente • Hauteur max. des chemins de roulement 1970 mm • Signal sonore sur la dernière partie de descente • Plaques arrière avec blocage pneumatique

 Elevador electro-hidráulico de 4 columnas alta velocidad con asientos delanteros, platos oscilantes traseros y plataformas estrechas para alineación 3D de las ruedas

Seguridad en caso de rotura del cable de acero • Seguridad hidráulica contra la sobrecarga • Válvula de regulación descenso • Seguridad hidráulica en caso de rotura de tubos hidráulicos • Mandos de hombre presente, 24V • Desenganche automático de las seguridades para el descenso • Insonorización seguridades • Válvula manual de control del descenso • Altura máxima plataformas 1970mm • Señal acústica último tramo de descenso • Platos oscilantes traseros con bloqueo neumático

450-3DB 5,0 t



Dati tecnici-Technical data-Technische Eigenschaften-Caractéristiques techniques-Datos técnicos

Funzionamento: Elettroidraulico	Operation: Electro-hydraulic	Funktionsweise: Elektrohydraulisch	Fonctionnement: Electrohydraulique	Funcionamiento: Electro-hidráulico	
Portata	Capacity	Tragfähigkeit	Capacité	Capacidad	5.000 kg
Peso	Weight	Gewicht	Poids	Peso	1230 kg
Salita/Discesa	Lifting/lowering	Hub/Senkzeit	Levage/descente	Subida/bajada	35 / 35 s
Altezza di sollevamento	Lifting height	Hubhöhe	Hauteur de levage	Altura de elevación	1970 mm
Motore	Motor	Motorleistung	Puissance moteur	Motor	3 kW - 3 ph 230 400V/50 Hz

Opzioni-Optionals-Sonderzubehör-Options-Opcionales


Consultare Catalogo dedicato/Listino Accessori sul nostro sito
See the specific Optionals Catalog / Price List on our website
Consulter le Catalogue / Liste d'accessoires spécifique sur notre site Web
Konsultieren Sie den spezifischen Katalog / die Zubehörliste auf unserer Website
Consultar el catálogo específico / lista de accesorios en nuestra página web

450AT/5 5,0 t




 Sollevatore elettroidraulico a 4 colonne alta velocità con incavi anteriori e piastre oscillanti posteriori per allineamento ruote


Sicurezza idraulica contro il sovraccarico • Valvola regolazione discesa • Segnale acustico ultimo tratto di discesa • Sicurezza idraulica in caso di rottura tubi idraulici • Comandi uomo presente 24 V • Sgancio elettrico del sistema di sicurezza meccanico

 Electro-hydraulic high speed 4 post lift with front recesses and rear slipping plates for wheel alignment

Overload safety valve • Descent control valve • 'Buzzer' on last portion of descent • Pipe burst safety valve • 24 V, low tension dead man controls • Automatic release of safety locking devices

 Elektrohydraulische 'High-Speed'-Viersäulen-Hebebühne mit vorderen Aussparungen für Drehteller und hinteren Schiebeplatten für Achsvermessung.

Überdruckventil als Überlastsicherung • Senksteuerventil • Akustisches Signal im letzten Teil der Senkbewegung • Rohrbruch-Sicherheitsventil • 24 V-Totmannschaltung • Elektrische Entriegelung der mechanischen Lastsicherung

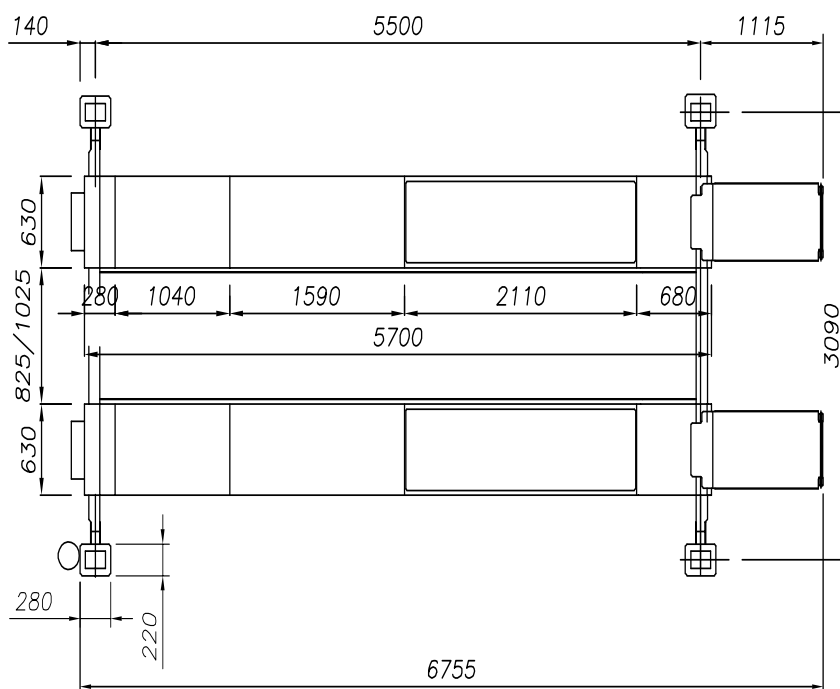
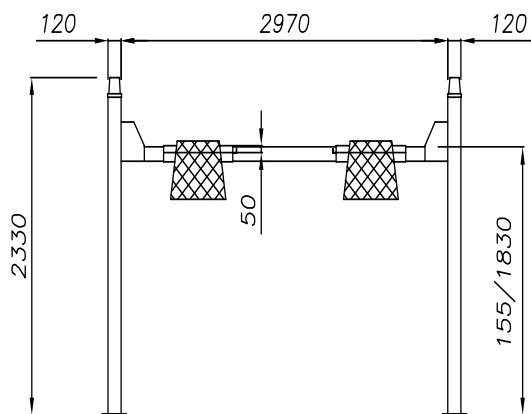
 Pont élévateur électro-hydraulique à 4 colonnes grand vitesse avec encastres avant et plaques arrière pour géométrie

Vanne de surpression contre surcharges • Vanne de réglage descente • Signal sonore sur la dernière partie de descente • Vanne d'arrêt en cas de rupture de la tuyauterie • Commandes de type homme mort à 24 V • Déverrouillage électrique du système de sécurité mécanique

 Elevador electro-hidráulico de 4 columnas de alta velocidad con asientos delanteros y platos oscilantes traseros para alineación de las ruedas

Seguridad hidráulica contra la sobrecarga • Válvula de regulación del descenso • Señal acústica último tramo de descenso • Seguridad hidráulica en caso de rotura de los tubos hidráulicos • Mandos de hombre presente, 24V • Desenganche eléctrico del sistema de seguridad mecánico

450AT/5 5,0 t



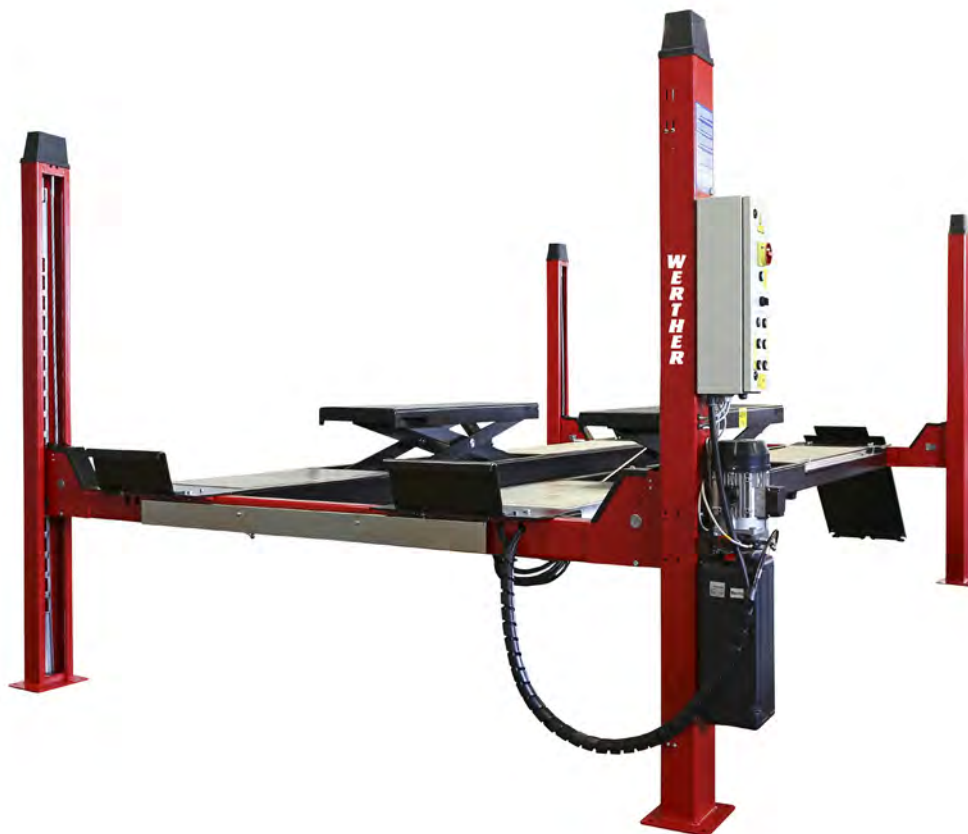
Dati tecnici-Technical data-Technische Eigenschaften-Caractéristiques techniques-Datos técnicos






Funzionamento: Elettroidraulico	Operation: Electro-hydraulic	Funktionsweise: Elektrohydraulisch	Fonctionnement: Electrohydraulique	Funcionamiento: Electro-hidráulico	
Portata	Capacity	Tragfähigkeit	Capacité	Capacidad	5.000 kg
Peso	Weight	Gewicht	Poids	Peso	1230 kg
Salita/Discesa	Lifting/lowering	Hub/Senkzeit	Levage/descente	Subida/bajada	30 /30 s
Altezza di sollevamento	Lifting height	Hubhöhe	Hauteur de levage	Altura de elevación	1830 mm
Motore	Motor	Motorleistung	Puissance moteur	Motor	3 kW - 3 ph 230 400V/50 Hz

Opzioni-Optionals-Sonderzubehör-Options-Opcionales

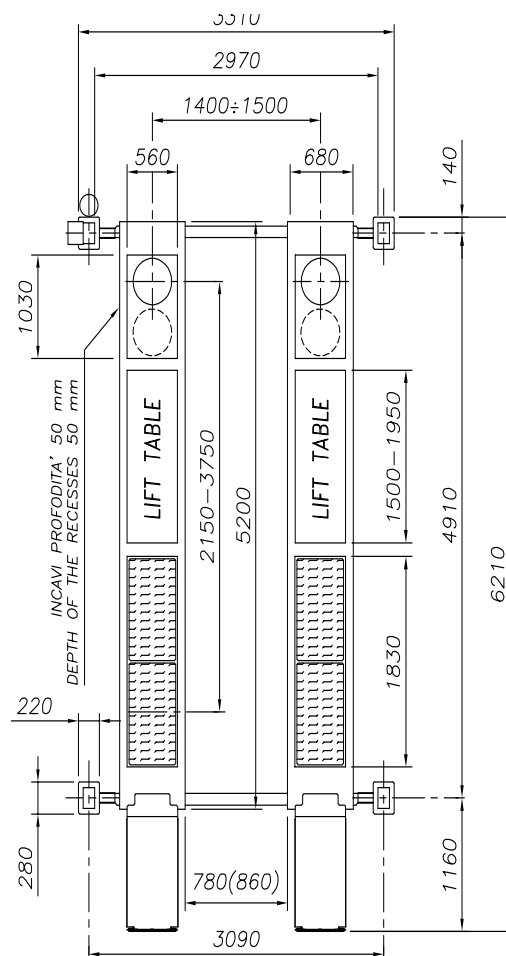
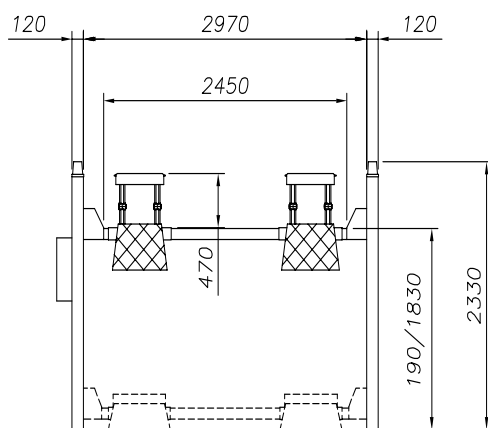
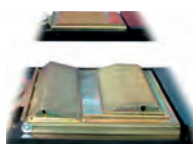
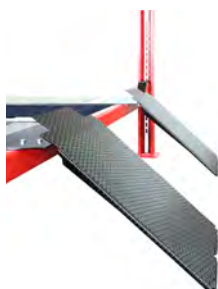
Consultare Catalogo dedicato/Listino Accessori sul nostro sito
 See the specific Optionals Catalog / Price List on our website
 Consulter le Catalogue / Liste d'accessoires spécifique sur notre site Web
 Konsultieren Sie den spezifischen Katalog / die Zubehörliste auf unserer Website
 Consultar el catálogo específico / lista de accesorios en nuestra página web

450ATLTG 5,0 t | 450ATLTGPG 5,0 t



-  Sollevatore elettroidraulico a 4 colonne con incavi anteriori e piastre oscillanti posteriori per allineamento ruote e sollevatore ausiliario incorporato
Sicurezza idraulica contro il sovraccarico • Valvola regolazione discesa • Segnale acustico ultimo tratto di discesa • Sicurezza idraulica in caso di rottura tubi idraulici • Comandi uomo presente 24 V • Sgancio automatico delle sicurezze per la discesa • Sollevatore ausiliario da 4,0 t
-  Electro-hydraulic 4 post lift with front recesses and rear slipping plates for wheel alignment and built in lifting table
Overload safety valve • Descent control valve • «Buzzer» on last portion of descent • Pipe burst safety valve • 24 V, low tension dead man controls • Automatic release of safety locking devices-Sof descent • Pipe burst safety valve • 24 V, low tension dead man controls • Automatic release of safety locking devices • Lifting table with 4,0 t capacity
-  Elektrohydraulische 4-Säulen-Hebebühne mit vorderen Aussparungen und hinteren Schiebepplatten für die Achsvermessung und eingebautem Radfreiheber
Überdruckventil als Überlastsicherung • Senksteuerventil • Akustisches Signal im letzten Teil der Senkbewegung • Rohrbruch-Sicherheitsventil • 24 V-Totmannschaltung • Automatische Entriegelung der Lastsicherungshebel vor dem Absenken • Radfreiheber 4,0 t Tragkraft
-  Pont élévateur électro-hydraulique à 4 colonnes avec encastremets avant et plaques arrière pour géométrie et levage auxiliaire incorporé
Vanne de surpression contre surcharges • Vanne de réglage descente • Signal sonore sur la dernière partie de descente • Vanne d'arrêt en cas de rupture de la tuyauterie • Commandes de type homme mort à 24 V • Déclenchement automatique des crochets lors de la descente • Levage auxiliaire capacité 4,0 t
-  Elevador electro-hidráulico de 4 columnas con asientos delanteros y platos oscilantes traseros para alineación de ruedas y Elevador auxiliar incorporado
Seguridad hidráulica contra la sobrecarga • Válvula de regulación del descenso • Señal acústica último tramo de descenso • Seguridad hidráulica en caso de rotura tubos hidráulicos • Mandos de hombre presente, 24V • Desenganche automático de las seguridades para el descenso • Elevador auxiliar de 4,0 t

450ATLTG 5,0 t | 450ATLTGPG 5,0 t



Dati tecnici-Technical data-Technische Eigenschaften-Caractéristiques techniques-Datos técnicos

Funzionamento: Elettroidraulico	Operation: Electro-hydraulic	Funktionsweise: Elektrohydraulisch	Fonctionnement: Electrohydraulique	Funcionamiento: Electro-hidráulico	
Portata	Capacity	Tragfähigkeit	Capacité	Capacidad	5.000 kg
Peso	Weight	Gewicht	Poids	Peso	1940 /1720kg
Salita/Discesa	Lifting/lowering	Hub/Senkzeit	Levage/descente	Subida/bajada	45 / 45 s
Altezza di sollevamento	Lifting height	Hubhöhe	Hauteur de levage	Altura de elevación	1830 mm
Motore	Motor	Motorleistung	Puissance moteur	Motor	3 kW - 3 ph 230 400V/50 Hz

Opzioni-Optionals-Sonderzubehör-Options-Opcionales

Consultare Catalogo dedicato/Listino Accessori sul nostro sito
 See the specific Optionals Catalog / Price List on our website
 Consulter le Catalogue / Liste d'accessoires spécifique sur notre site Web
 Konsultieren Sie den spezifischen Katalog / die Zubehörliste auf unserer Website
 Consultar el catálogo específico / lista de accesorios en nuestra página web

455-3DB 5,5 t



Sollevatore elettroidraulico a 4 colonne alta velocità con pedane strette per assetto ruote 3D

Sicurezza in caso di rottura fune • Sicurezza idraulica contro il sovraccarico • Valvola controllo velocità di discesa regolabile • Sicurezza idraulica in caso di rottura tubi idraulici • Comandi uomo presente 24 V • Sgancio automatico delle sicurezze per la discesa • Insonorizzazione sicurezze • Segnale acustico ultimo tratto di discesa • Piastre oscillanti posteriori con bloccaggio pneumatico

High speed electro hydraulic 4 post lift with "narrow" platforms ideal for 3D wheel alignment systems

Safety device in case of steel cable damage • overload safety valve • adjustable descent speed control valve - safety valve in case of pressure loss • 24V dead man control • automatic unlocking of safety locks during descent • soundproofing of safety locks • buzzer signal on last portion of descent phase • pneumatically controlled rear slip plates

Elektrohydraulische «high speed» 4-Säulen Hebebühne mit schmalen Fahrschienen für 3D-Achsvermessung

Seilbruchsicherung • Überdruckventil gegen Überlastung • Einstellbares Sinkgeschwindigkeits-Regelventil • Rohrbruchsicherung • 24V-Totmann-Steuerung • Automatische Entriegelung der Sicherheitsklinken vor dem Absenken • Schalldämpfung der Sicherheitsklinken • Akustisches Signal im letzten Teil der Senkbewegung • Hinteren Schiebleplatten mit pneumatischer Verriegelung

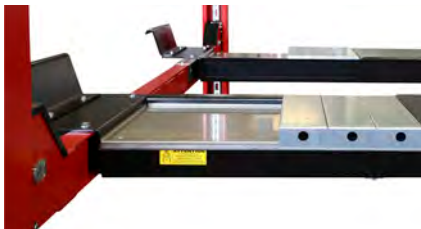
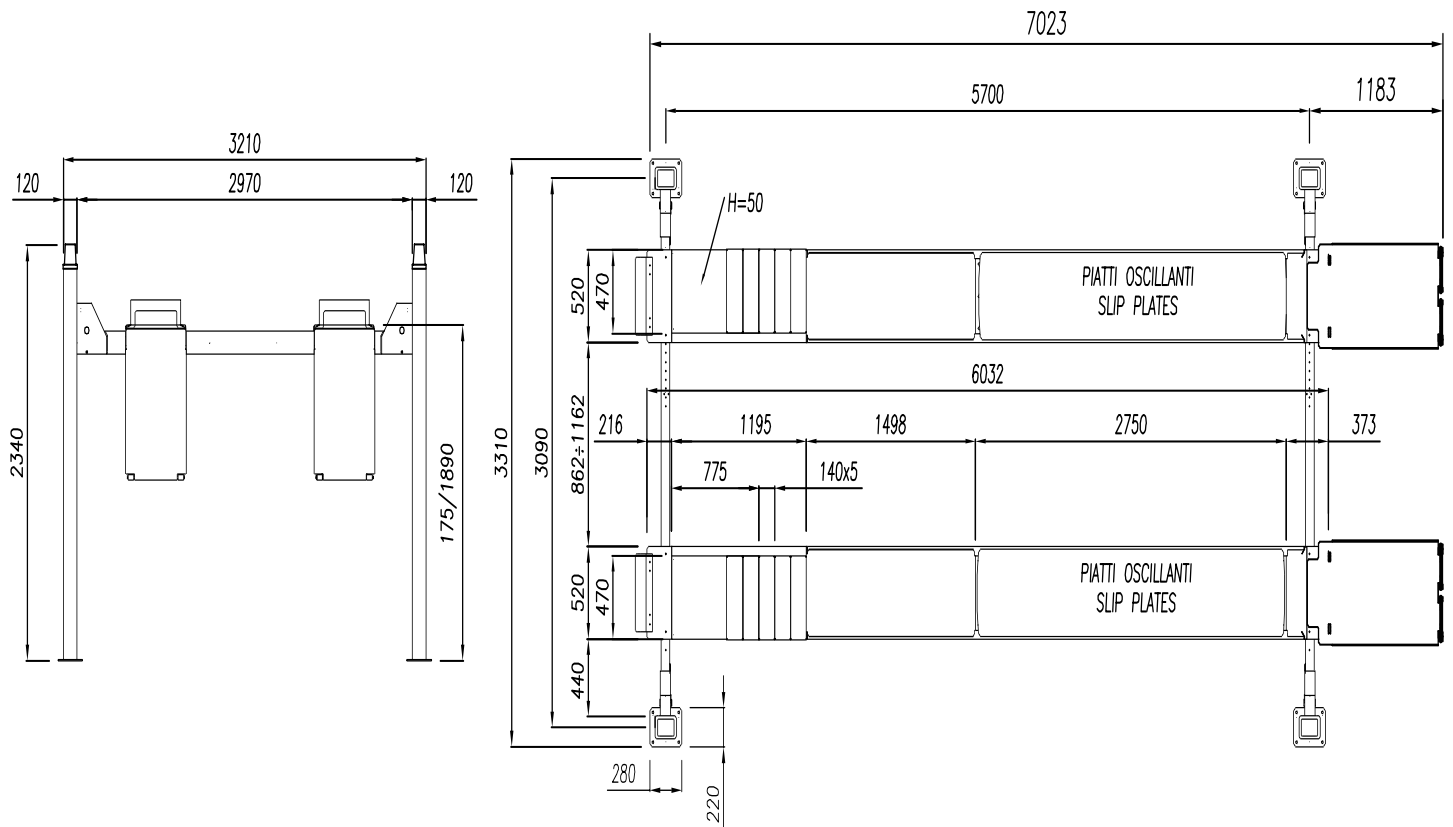
Pont élévateur Electrohydraulique 4 colonnes grande vitesse, avec chemins de roulement étroits pour géométrie 3D

Sécurité en cas de rupture du câble • Vanne de surpression contre surcharges • Soupape réglable de contrôle de vitesse de descente • Vanne d'arrêt en cas de rupture de la tuyauterie • Commandes de type « homme mort » à 24 V • Déclanchement automatique des crochets de sécurité • Insonorisation des crochets de sécurité • Signal sonore sur la dernière partie de la descente • Plaques de ripage avec blocage pneumatique

Elevador electro-hidráulico de 4 columnas alta velocidad con plataformas estrechas para alineación 3D de las ruedas

Seguridad en caso de rotura del cable de acero • Seguridad hidráulica contra la sobrecarga • Válvula ajustable de control de velocidad de descenso • Seguridad hidráulica en caso de rotura de tubos hidráulicos • Mandos de hombre presente, 24V • Desenganche automático de las seguridades para el descenso • Ganchos de seguridad insonorizados • Señal acústica último tramo de descenso • Platos oscilantes traseros con bloqueo neumático

455-3DB 5,5 t



Dati tecnici-Technical data-Technische Eigenschaften-Caractéristiques techniques-Datos técnicos

Funzionamento: Elettroidraulico	Operation: Electro-hydraulic	Funktionsweise: Elektrohydraulisch	Fonctionnement: Electrohydraulique	Funcionamiento: Electro-hidráulico	
Portata	Capacity	Tragfähigkeit	Capacité	Capacidad	5.500 kg
Peso	Weight	Gewicht	Poids	Peso	1620 kg
Salita/Discesa	Lifting/lowering	Hub/Senkzeit	Levage/descente	Subida/bajada	40 / 35 s
Altezza di sollevamento	Lifting height	Hubhöhe	Hauteur de levage	Altura de elevación	1890 mm
Motore	Motor	Motorleistung	Puissance moteur	Motor	3 kW - 3 ph 230 400V/50 Hz

Opzioni-Optionals-Sonderzubehör-Options-Opcionales

Consultare Catalogo dedicato/Listino Accessori sul nostro sito
 See the specific Optionals Catalog / Price List on our website
 Consulter le Catalogue / Liste d'accessoires spécifique sur notre site Web
 Konsultieren Sie den spezifischen Katalog / die Zubehörliste auf unserer Website
 Consultar el catálogo específico / lista de accesorios en nuestra página web



 Sollevatore elettroidraulico a 4 colonne con incavi anteriori e piastre oscillanti posteriori per allineamento ruote

Sicurezza in caso di rottura fune • Sicurezza idraulica in caso di sovraccarico • Valvola di controllo velocità discesa • Valvola sicurezza in caso di rottura tubo idraulico • Comandi uomo presente 24V • Comando sgancio elettrico • Comando automatico di discesa • Insonorizzazione sicurezze • Avvisatore acustico fase finale discesa

 Electro-hydraulic 4 post lift with front recesses and rear slipping plates for wheel alignment

Safety device in case of cable breakage • Overload safety-valve • Descent control valve • Pipe burst safety valve • 24V, low tension dead man controls • Electrical controlled fall safety • Automatic release of safety locking devices • Automatic descent control • Soundproof safety devices • Buzzer on last portion of descent

 Elektrohydraulische 4-Säulen-Hebebühne mit vorderen Aussparungen und hinteren Schiebepplatten für die Achsvermessung

Seilbruchsicherung • Überdrucksicherung • Sinkgeschwindigkeits-Regelventil • Rohrbruch-Sicherheitsventil • Totmann-Schaltung 24V • Elektrische Entriegelung der Sicherheitsrasten • Autom. Sicherheitsstop • Schalldämpfung Sicherheitshebel • Akustisches Signal Endphase Abstieg

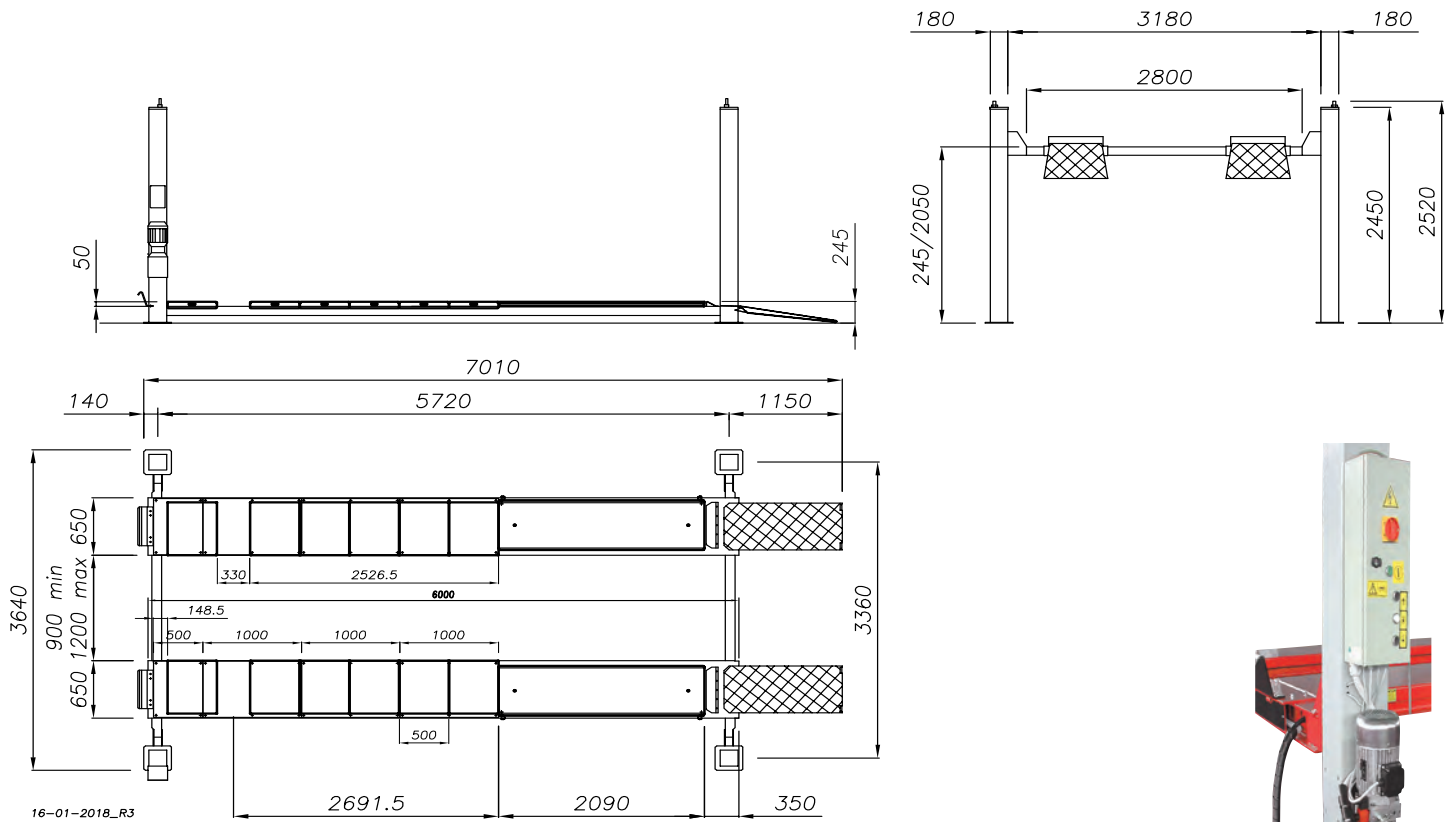
 Pont élévateur électro-hydraulique à 4 colonnes avec encastrement avant et plaques arrière pour géométrie

Sécurité en cas de rupture d'un câble • Sécurité hydraulique en cas de surcharge • Vanne de contrôle descente • Vanne de sécurité en cas de rupture de tuyauterie • Commande de type "homme mort" 24V • Déverrouillage à commande électrique • Commande automatique de descente • Insonorisation sécurité • Signal sonore sur la dernière partie de la descente

 Elevador electro-hidráulico de 4 columnas con asientos delanteros y platos oscilantes traseros para alineación de las ruedas

Seguridad en caso de rotura cable • Seguridad hidráulica en caso de sobrecarga • Válvula de control velocidad descenso • Válvula de seguridad en caso de rotura del tubo hidráulico • Mandos de "hombre presente", 24V • Mando de desenganche eléctrico • Mando automático de descenso • Insonorización seguridades • Aviso acústico fase final de bajada

460AT 6,0 t




Dati tecnici-Technical data-Technische Eigenschaften-Caractéristiques techniques-Datos técnicos

Funzionamento: Elettroidraulico	Operation: Electro-hydraulic	Funktionsweise: Elektrohydraulisch	Fonctionnement: Electrohydraulique	Funcionamiento: Electro-hidráulico	
Portata	Capacity	Tragfähigkeit	Capacité	Capacidad	6.000 kg
Peso	Weight	Gewicht	Poids	Peso	2000 kg
Salita/Discesa	Lifting/lowering	Hub/Senkzeit	Levage/descente	Subida/bajada	75 / 50 s
Altezza di sollevamento	Lifting height	Hubhöhe	Hauteur de levage	Altura de elevación	2000 mm
Motore	Motor	Motorleistung	Puissance moteur	Motor	3 kW - 3 ph 230 400V/50 Hz

Opzioni-Optionals-Sonderzubehör-Options-Opcionales

Consultare Catalogo dedicato/Listino Accessori sul nostro sito
 See the specific Optionals Catalog / Price List on our website
 Consulter le Catalogue / Liste d'accessoires spécifique sur notre site Web
 Konsultieren Sie den spezifischen Katalog / die Zubehörliste auf unserer Website
 Consultar el catálogo específico / lista de accesorios en nuestra página web



 Sollevatore elettroidraulico a 4 colonne con incavi anteriori e piastre oscillanti posteriori per allineamento ruote

Sicurezza in caso di rottura fune • Sicurezza idraulica in caso di sovraccarico • Valvola di controllo velocità discesa • Valvola sicurezza in caso di rottura tubo idraulico • Comandi uomo presente 24V • Comando sgancio elettrico • Comando automatico di discesa • Insonorizzazione sicurezze • Avvisatore acustico fase finale discesa

 Electro-hydraulic 4 post lift with front recesses and rear slipping plates for wheel alignment

Safety device in case of cable breakage • Overload safety-valve • Descent control valve • Pipe burst safety valve • 24V, low tension dead man controls • Electrical controlled fall safety • Automatic release of safety locking devices • Automatic descent control • Soundproof safety devices • Buzzer on last portion of descent

 Elektrohydraulische 4-Säulen-Hebebühne mit vorderen Aussparungen und hinteren Schiebepplatten für die Achsvermessung

Seilbruchsicherung • Überdrucksicherung • Sinkgeschwindigkeits-Regelventil • Rohrbruch-Sicherheitsventil • Totmann-Schaltung 24V • Elektrische Entriegelung der Sicherheitsrasten • Autom. Sicherheitsstop • Schalldaempfung Sicherheitshebel • Akustisches Signal Endphase Abstieg

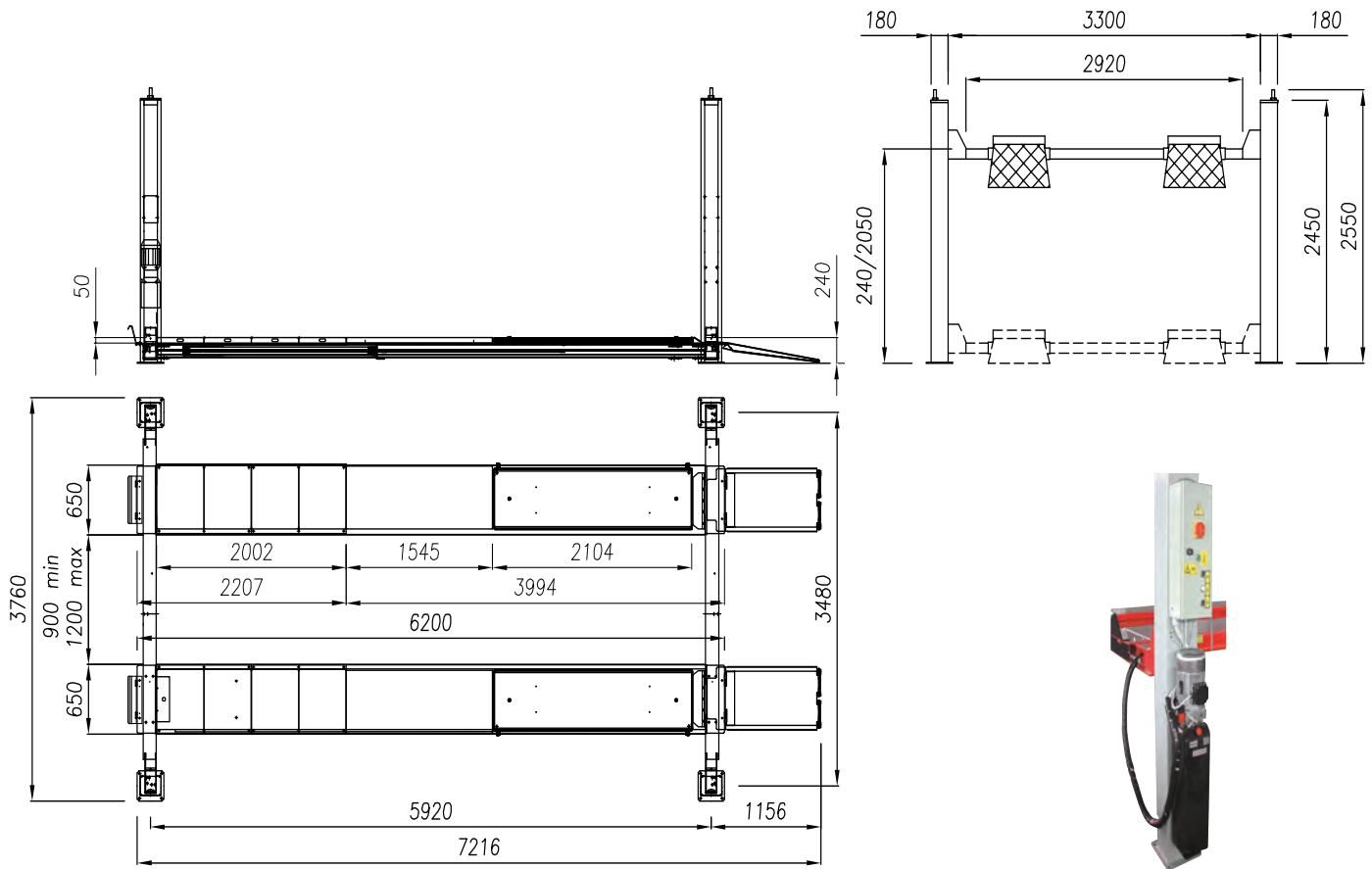
 Pont élévateur électro-hydraulique à 4 colonnes avec encastremets avant et plaques arrière pour géométrie

Sécurité en cas de rupture d'un cable • Sécurité hydraulique en cas de surcharge • Vanne de contrôle descente • Vanne de sécurité en cas de rupture de tuyauterie • Commande de type "homme mort" 24V • Déverrouillage à commande électrique • Commande automatique de descente • Insonorisation sécurité • Signal sonore sur la dernière partie de la descente

 Elevador electro-hidráulico de 4 columnas con asientos delanteros y platos oscilantes traseros para alineación de las ruedas

Seguridad en caso de rotura cable • Seguridad hidráulica en caso de sobrecarga • Válvula de control velocidad descenso • Válvula de seguridad en caso de rotura del tubo hidráulico • Mandos de "hombre presente", 24V • Mando de desenganche eléctrico • Mando automático de descenso • Insonorización seguridad • Aviso acústico fase final de bajada

480AT 8,0 t



Dati tecnici-Technical data-Technische Eigenschaften-Caractéristiques techniques-Datos técnicos






Funzionamento: Elettroidraulico	Operation: Electro-hydraulic	Funktionsweise: Elektrohydraulisch	Fonctionnement: Electrohydraulique	Funcionamiento: Electro-hidráulico	
Portata	Capacity	Tragfähigkeit	Capacité	Capacidad	8.000 kg
Peso	Weight	Gewicht	Poids	Peso	2200 kg
Salita/Discesa	Lifting/lowering	Hub/Senkzeit	Levage/descente	Subida/bajada	75 / 50 s
Altezza di sollevamento	Lifting height	Hubhöhe	Hauteur de levage	Altura de elevación	2050 mm
Motore	Motor	Motorleistung	Puissance moteur	Motor	3 kW - 3 ph 230 400V/50 Hz

Opzioni-Optionals-Sonderzubehör-Options-Opcionales

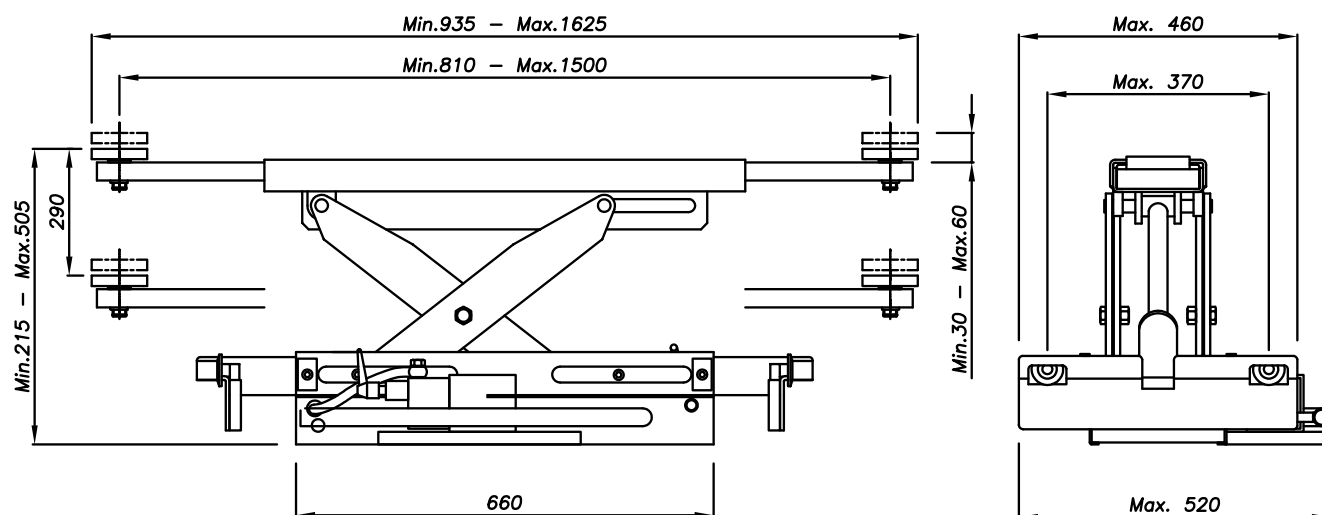
Consultare Catalogo dedicato/Listino Accessori sul nostro sito
 See the specific Optionals Catalog / Price List on our website
 Consulter le Catalogue / Liste d'accessoires spécifique sur notre site Web
 Konsultieren Sie den spezifischen Katalog / die Zubehörliste auf unserer Website
 Consultar el catálogo específico / lista de accesorios en nuestra página web

402M 1,6 t | 402P 1,6 t



-  Traverse idrauliche
-  Hydraulic jacking beams
-  Hydraulische Achsfreiheber
-  Traverses hydrauliques
-  Travesaños hidráulicos

402M 1,6 t | 402P 1,6 t



Dati tecnici-Technical data-Technische Eigenschaften-Caractéristiques techniques-Datos técnicos






Portata	Capacity	Tragfähigkeit	Capacité	Capacidad	1.600 kg
Spostamento vert. del carico	Lifting height	Hubhöhe	Hauteur de levée	Desplazamiento vert. de la carga	290 mm
Estensione min (bracci chiusi)	Min extension (arms retracted)	Min. Aufnahmebreite (Arme voll eingefahren)	Extension min. des bras (bras rentrés)	Extensión mín. (brazos cerrados)	935 mm
Estensione max. (bracci aperti)	Max. extension (arms extracted)	Max. Aufnahmebreite (Arme voll ausgefahren)	Extension max des bras (bras sortis)	Extensión máx. (brazos abiertos)	1.625 mm
Scartamento delle ruote di scorrimento	Gauge	Spurweite	Ecartement des roulettes	Ancho de vía	vedere dettagli schemi - please refer to carriage diagram
Peso della traversa	Weight	Gewicht	Poids	Peso del travesaño	105 kg

Opzioni-Optionals-Sonderzubehör-Options-Opcionales

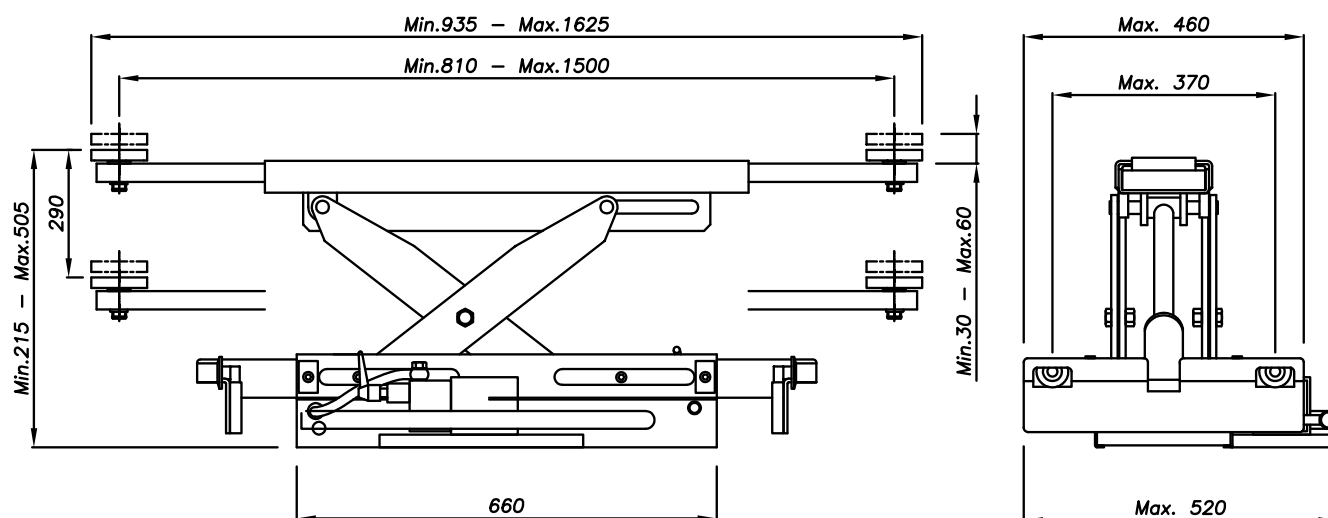
Consultare Catalogo dedicato/Listino Accessori sul nostro sito
 See the specific Optionals Catalog / Price List on our website
 Consulter le Catalogue / Liste d'accessoires spécifique sur notre site Web
 Konsultieren Sie den spezifischen Katalog / die Zubehörliste auf unserer Website
 Consultar el catálogo específico / lista de accesorios en nuestra página web

402/2M 2,0 t | 402/2P 2,0 t



-  Traverse idrauliche
-  Hydraulic jacking beams
-  Hydraulische Achsfreiheber
-  Traverses hydrauliques
-  Travesaños hidráulicos

402/2M 2,0 t | 402/2P 2,0 t



Dati tecnici-Technical data-Technische Eigenschaften-Caractéristiques techniques-Datos técnicos






Portata	Capacity	Tragfähigkeit	Capacité	Capacidad	2.000 kg
Spostamento vert. del carico	Lifting height	Hubhöhe	Hauteur de levée	Desplazamiento vert. de la carga	300 mm
Estensione min (bracci chiusi)	Min extension (arms retracted)	Min. Aufnahmebreite (Arme voll eingefahren)	Extension min. des bras (bras rentrés)	Extensión mín. (brazos cerrados)	935 mm
Estensione max. (bracci aperti)	Max. extension (arms extracted)	Max. Aufnahmebreite (Arme voll ausgefahren)	Extension max des bras (bras sortis)	Extensión máx. (brazos abiertos)	1.620 mm
Scartamento delle ruote di scorrimento	Gauge	Spurweite	Ecartement des roulettes	Ancho de vía	vedere dettagli schemi - please refer to carriage diagram
Peso della traversa	Weight	Gewicht	Poids	Peso del travesaño	105 kg

Opzioni-Optionals-Sonderzubehör-Options-Opcionales

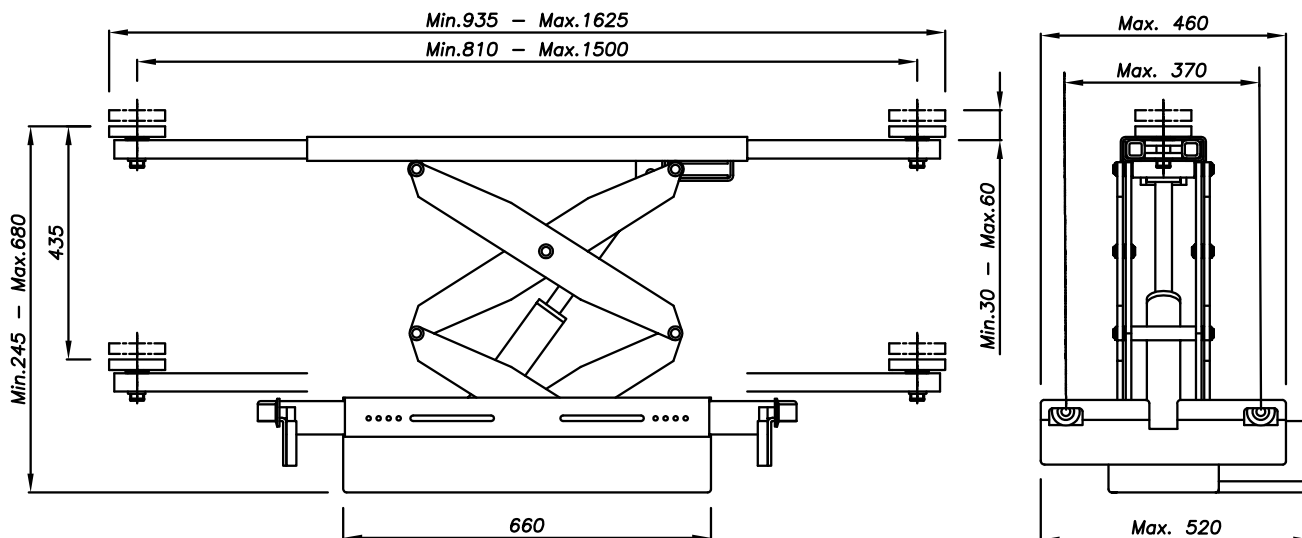
Consultare Catalogo dedicato/Listino Accessori sul nostro sito
 See the specific Optionals Catalog / Price List on our website
 Consulter le Catalogue / Liste d'accessoires spécifique sur notre site Web
 Konsultieren Sie den spezifischen Katalog / die Zubehörliste auf unserer Website
 Consultar el catálogo específico / lista de accesorios en nuestra página web

496M 2,0 t | 496P 2,0 t



-  Traverse idrauliche
-  Hydraulic jacking beams
-  Hydraulische Achsfreiheber
-  Traverses hydrauliques
-  Travesaños hidráulicos

496M 2,0 t | 496P 2,0 t



Dati tecnici-Technical data-Technische Eigenschaften-Caractéristiques techniques-Datos técnicos






Portata	Capacity	Tragfähigkeit	Capacité	Capacidad	2.000 kg
Spostamento vert. del carico	Lifting height	Hubhöhe	Hauteur de levée	Desplazamiento vert. de la carga	435 mm
Estensione min (bracci chiusi)	Min extension (arms retracted)	Min. Aufnahmebreite (Arme voll eingefahren)	Extension min. des bras (bras rentrés)	Extensión mín. (brazos cerrados)	935 mm
Estensione max. (bracci aperti)	Max. extension (arms extracted)	Max. Aufnahmebreite (Arme voll ausgefahren)	Extension max des bras (bras sortis)	Extensión máx. (brazos abiertos)	1.625 mm
Scartamento delle ruote di scorrimento	Gauge	Spurweite	Ecartement des roulettes	Ancho de via	vedere dettagli schemi - please refer to carriage diagram
Peso della traversa	Weight	Gewicht	Poids	Peso del travesaño	135 kg

Opzioni-Optionals-Sonderzubehör-Options-Opcionales

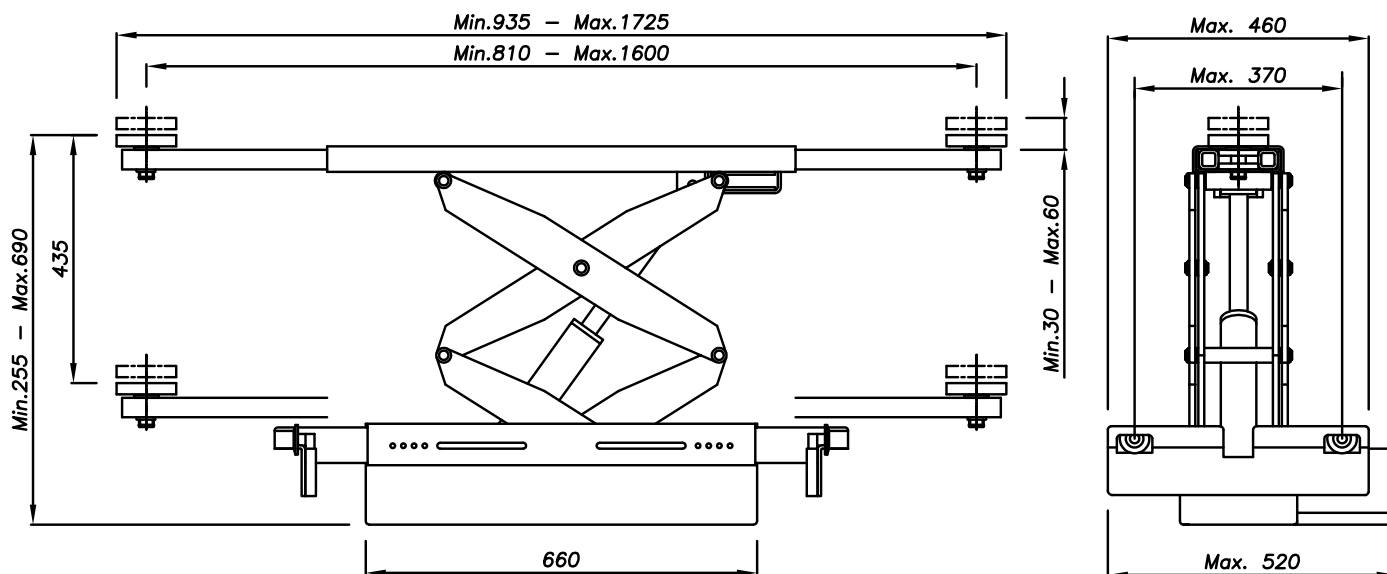
Consultare Catalogo dedicato/Listino Accessori sul nostro sito
 See the specific Optionals Catalog / Price List on our website
 Consulter le Catalogue / Liste d'accessoires spécifique sur notre site Web
 Konsultieren Sie den spezifischen Katalog / die Zubehörliste auf unserer Website
 Consultar el catálogo específico / lista de accesorios en nuestra página web

496/3M 3,0 t | 496/3P 3,0 t



-  Traverse idrauliche
-  Hydraulic jacking beams
-  Hydraulische Achsfreiheber
-  Traverses hydrauliques
-  Travesaños hidráulicos

496/3M 3,0 t | 496/3P 3,0 t



Dati tecnici-Technical data-Technische Eigenschaften-Caractéristiques techniques-Datos técnicos






Portata	Capacity	Tragfähigkeit	Capacité	Capacidad	3.000 kg
Spostamento vert. del carico	Lifting height	Hubhöhe	Hauteur de levée	Desplazamiento vert. de la carga	435 mm
Estensione min (bracci chiusi)	Min extension (arms retracted)	Min. Aufnahmebreite (Arme voll eingefahren)	Extension min. des bras (bras rentrés)	Extensión mín. (brazos cerrados)	935 mm
Estensione max. (bracci aperti)	Max. extension (arms extracted)	Max. Aufnahmebreite (Arme voll ausgefahren)	Extension max des bras (bras sortis)	Extensión máx. (brazos abiertos)	1.725 mm
Scartamento delle ruote di scorrimento	Gauge	Spurweite	Ecartement des roulettes	Ancho de via	vedere dettagli schemi - please refer to carriage diagram
Peso della traversa	Weight	Gewicht	Poids	Peso del travesaño	150 kg

Opzioni-Optionals-Sonderzubehör-Options-Opcionales

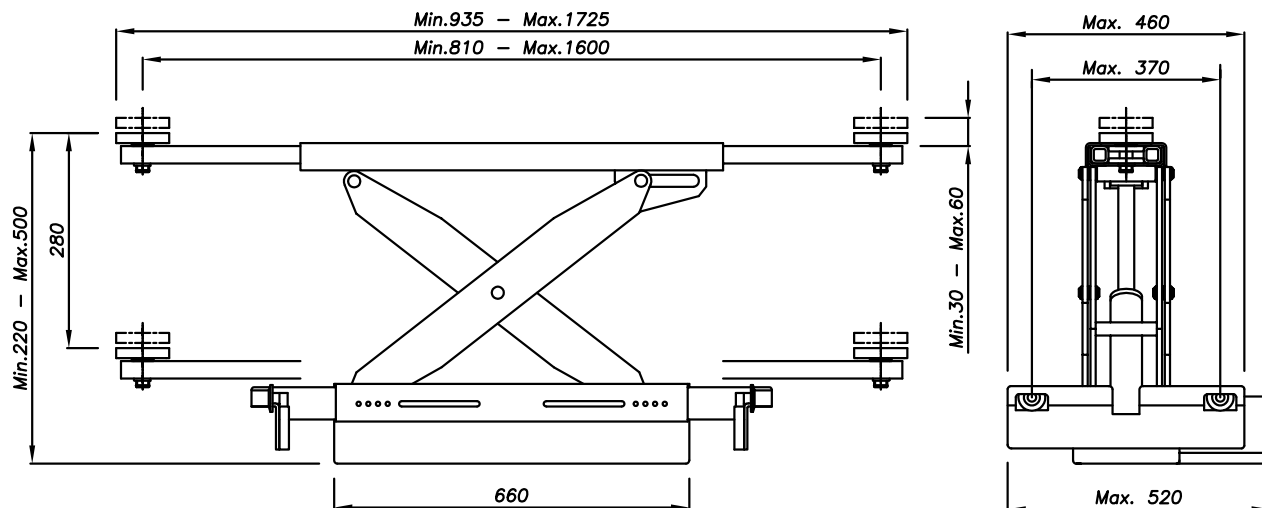
Consultare Catalogo dedicato/Listino Accessori sul nostro sito
 See the specific Optionals Catalog / Price List on our website
 Consulter le Catalogue / Liste d'accessoires spécifique sur notre site Web
 Konsultieren Sie den spezifischen Katalog / die Zubehörliste auf unserer Website
 Consultar el catálogo específico / lista de accesorios en nuestra página web

403M 3,0 t | 403P 3,0 t



-  Traverse idrauliche
-  Hydraulic jacking beams
-  Hydraulische Achsfreiheber
-  Traverses hydrauliques
-  Travesaños hidráulicos

403M 3,0 t | 403P 3,0 t



Dati tecnici-Technical data-Technische Eigenschaften-Caractéristiques techniques-Datos técnicos






Portata	Capacity	Tragfähigkeit	Capacité	Capacidad	3.000 kg
Spostamento vert. del carico	Lifting height	Hubhöhe	Hauteur de levée	Desplazamiento vert. de la carga	280 mm
Estensione min (bracci chiusi)	Min extension (arms retracted)	Min. Aufnahmebreite (Arme voll eingefahren)	Extension min. des bras (bras rentrés)	Extensión mín. (brazos cerrados)	935 mm
Estensione max. (bracci aperti)	Max. extension (arms extracted)	Max. Aufnahmebreite (Arme voll ausgefahren)	Extension max des bras (bras sortis)	Extensión máx. (brazos abiertos)	1.725 mm
Scartamento delle ruote di scorrimento	Gauge	Spurweite	Ecartement des roulettes	Ancho de via	vedere dettagli schemi - please refer to carriage diagram
Peso della traversa	Weight	Gewicht	Poids	Peso del travesaño	135 kg

Opzioni-Optionals-Sonderzubehör-Options-Opcionales

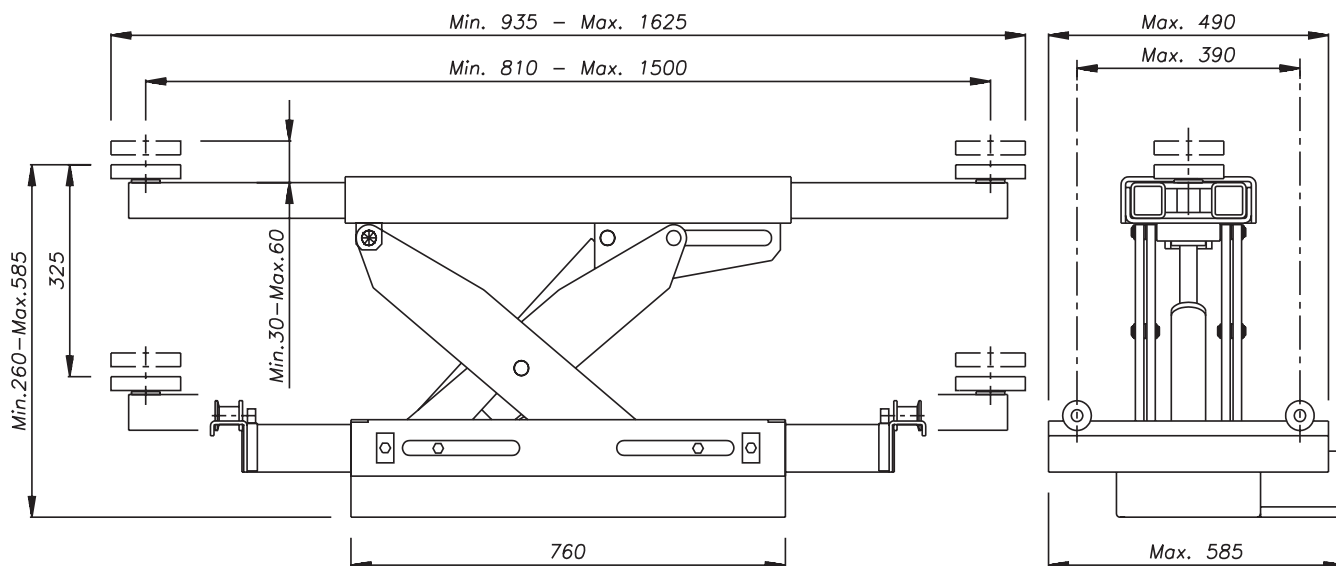
Consultare Catalogo dedicato/Listino Accessori sul nostro sito
 See the specific Optionals Catalog / Price List on our website
 Consulter le Catalogue / Liste d'accessoires spécifique sur notre site Web
 Konsultieren Sie den spezifischen Katalog / die Zubehörliste auf unserer Website
 Consultar el catálogo específico / lista de accesorios en nuestra página web

404M 4,0 t | 404P 4,0 t



-  Traverse idrauliche
-  Hydraulic jacking beams
-  Hydraulische Achsfreiheber
-  Traverses hydrauliques
-  Travesaños hidráulicos

404M 4,0 t | 404P 4,0 t



Dati tecnici-Technical data-Technische Eigenschaften-Caractéristiques techniques-Datos técnicos






Portata	Capacity	Tragfähigkeit	Capacité	Capacidad	4.000 kg
Spostamento vert. del carico	Lifting height	Hubhöhe	Hauteur de levée	Desplazamiento vert. de la carga	325 mm
Estensione min (bracci chiusi)	Min extension (arms retracted)	Min.Aufnahmebreite (Arme voll eingefahren)	Extension min. des bras (bras rentrés)	Extensión mín. (brazos cerrados)	935 mm
Estensione max.(bracci aperti)	Max. extencion (arms extracted)	Max. Aufnahmebreite (Arme voll ausgefahren)	Extension max des bras (bras sortis)	Extensión máx. (brazos abiertos)	1.625 mm
Scartamento delle ruote di scorrimento	Gauge	Spurweite	Ecartement des roulettes	Ancho de via	vedere dettagli schemi - please refer to carriage diagram
Peso della traversa	Weight	Gewicht	Poids	Peso del travesaño	180 kg

Opzioni-Optionals-Sonderzubehör-Options-Opcionales

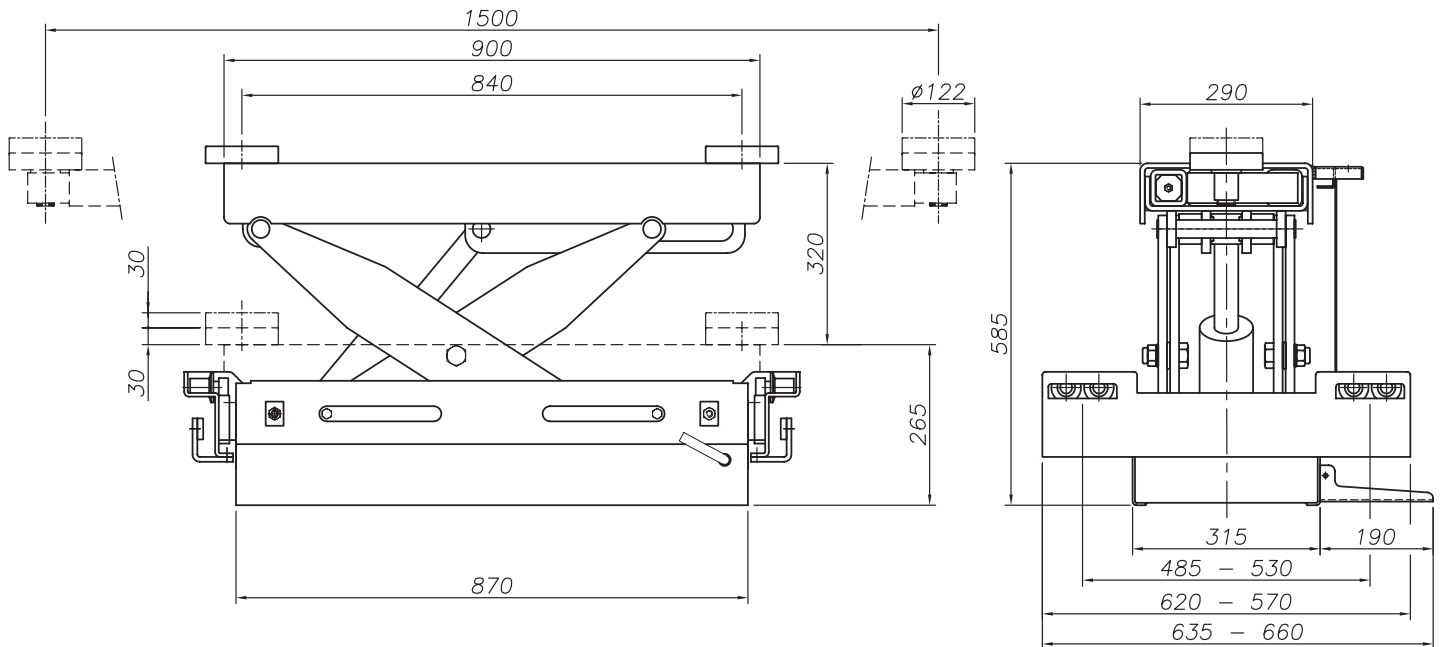
Consultare Catalogo dedicato/Listino Accessori sul nostro sito
 See the specific Optionals Catalog / Price List on our website
 Consulter le Catalogue / Liste d'accessoires spécifique sur notre site Web
 Konsultieren Sie den spezifischen Katalog / die Zubehörliste auf unserer Website
 Consultar el catálogo específico / lista de accesorios en nuestra página web

406P 6,0 t



-  Traverse idrauliche
-  Hydraulic jacking beams
-  Hydraulische Achsfreiheber
-  Traverses hydrauliques
-  Travesaños hidráulicos

406P 6,0 t



Dati tecnici-Technical data-Technische Eigenschaften-Caractéristiques techniques-Datos técnicos

Portata	Capacity	Tragfähigkeit	Capacité	Capacidad	6.000 kg
Spostamento vert. del carico	Lifting height	Hubhöhe	Hauteur de levée	Desplazamiento vert. de la carga	320 mm
Estensione min (bracci chiusi)	Min extension (arms retracted)	Min. Aufnahmebreite (Arme voll eingefahren)	Extension min. des bras (bras rentrés)	Extensión mín. (brazos cerrados)	840 mm
Estensione max. (bracci aperti)	Max. extension (arms extracted)	Max. Aufnahmebreite (Arme voll ausgefahren)	Extension max des bras (bras sortis)	Extensión máx. (brazos abiertos)	1.500 mm
Scartamento delle ruote di scorrimento	Gauge	Spurweite	Ecartement des roulettes	Ancho de via	vedere dettagli schemi - please refer to carriage diagram
Peso della traversa	Weight	Gewicht	Poids	Peso del travesaño	260 kg

Opzioni-Optionals-Sonderzubehör-Options-Opcionales

Consultare Catalogo dedicato/Listino Accessori sul nostro sito
 See the specific Optionals Catalog / Price List on our website
 Consulter le Catalogue / Liste d'accessoires spécifique sur notre site Web
 Konsultieren Sie den spezifischen Katalog / die Zubehörliste auf unserer Website
 Consultar el catálogo específico / lista de accesorios en nuestra página web

Traverse idrauliche/ Hydraulic jacking beams/ Hydraulische Achsfreiheber/ Traverses hydrauliques/ Travesaños hidráulico



Pompa manuale, Pompa pneumo idraulica

Manual Pump, Pneumatic pump

Handpumpe, Pneumatischer Pumpe

Pompe Manuelle, Pompe Pneumatique

Bomba Manual, Bomba Neumatica

402M	402P	402/2M	402/2P
POMPA MANUALE MANUAL PUMP HANDPUMPE POMPE MANUELLE BOMBA MANUAL	POMPA PNEUMO IDRAULICA PNEUMATIC PUMP PNEUMATISCHER PUMPE POMPE PNEUMATIQUE BOMBA NEUMATICA	POMPA MANUALE MANUAL PUMP HANDPUMPE POMPE MANUELLE BOMBA MANUAL	POMPA PNEUMO IDRAULICA PNEUMATIC PUMP PNEUMATISCHER PUMPE POMPE PNEUMATIQUE BOMBA NEUMATICA

Profilo Pedana Platform Profile Plattformprofil Profil De Plate-Forme Perfil De Plataforma	Portata (ton.) Capacity (ton.) Tragfähigkeit (ton.) Capacité (ton.) Capacidad (ton.)	1,6	1,6	2	2
--	--	-----	-----	---	---

436	.5	L1213	L1223	L1553	L1563
442LP	.4	L1212	L1222	L1552	L1562
450N/S	.4	L1212	L1222	L1552	L1562
460	.10	NA	NA	NA	NA
480	.10	NA	NA	NA	NA
412	.6R	NA	NA	NA	NA
430BL	.5	L1213	L1223	L1553	L1563
443ATLT	.7	L1215	L1225	L1555	L1565
443ATLT48	.7	L1215	L1225	L1555	L1565
450AT	.4	L1212	L1222	L1552	L1562
450 3DB	.8	L1216	L1226	L1556	L1566
450AT/5	.4	L1212	L1222	L1552	L1562
450LT	.3	L1211	L1221	L1551	L1561
450ATLT	.3	L1211	L1221	L1551	L1561
450ATLT+PG4M	.7	L1215	L1225	L1555	L1565
455 3DB	.8	L1216	L1226	L1556	L1566
460AT	.10	NA	NA	NA	NA
480AT	.10	NA	NA	NA	NA
443	.4	L1212	L1222	L1552	L1562
443JCB	.4	L1212	L1222	L1552	L1562

Traverse idrauliche/ Hydraulic jacking beams/ Hydraulische Achsfreiheber/ Traverses hydrauliques/ Travesaños hidráulico



Pompa manuale, Pompa pneumatica idraulica

Manual Pump, Pneumatic pump

Handpumpe, Pneumatischer Pumpe

Pompe Manuelle, Pompe Pneumatique

Bomba Manual, Bomba Neumatica






	402M	402P	402/2M	402/2P
POMPA MANUALE MANUAL PUMP HANDPUMPE POMPE MANUELLE BOMBA MANUAL		POMPA PNEUMO IDRAULICA PNEUMATIC PUMP PNEUMATISCHER PUMPE POMPE PNEUMATIQUE BOMBA NEUMATICA	POMPA MANUALE MANUAL PUMP HANDPUMPE POMPE MANUELLE BOMBA MANUAL	POMPA PNEUMO IDRAULICA PNEUMATIC PUMP PNEUMATISCHER PUMPE POMPE PNEUMATIQUE BOMBA NEUMATICA

	1,6	1,6	2	2
Profilo Pedana Platform Profile Plattformprofil Profil De Plate-Forme Perfil De Plataforma				
Portata (ton.) Capacity (ton.) Tragfähigkeit (ton.) Capacité (ton.) Capacidad (ton.)				

443JC	.4		L1212	L1222	L1552	L1562
450JC	.4		L1212	L1222	L1552	L1562
450JCB	.4		L1212	L1222	L1552	L1562
450MOT CLASS VII	.4		L1212	L1222	L1552	L1562
450JC5	.4		L1212	L1222	L1552	L1562
450JCB5	.4		L1212	L1222	L1552	L1562
450JC65	.4		L1212	L1222	L1552	L1562
450ATLTJC	.4		L1212	L1222	L1552	L1562
460JC	.10		NA	NA	NA	NA

Traverse idrauliche/ Hydraulic jacking beams/ Hydraulische Achsfreiheber/ Traverses hydrauliques/ Travesaños hidráulico



-  Pompa manuale, Pompa pneumatica idraulica
-  Manual Pump, Pneumatic pump
-  Handpumpe, Pneumatischer Pumpe
-  Pompe Manuelle, Pompe Pneumatique
-  Bomba Manual, Bomba Neumatica






496M	496P	496/3M	496/3P
DOPPIA FORBICE POMPA MANUALE DOUBLE SCISSOR MANUAL PUMP DOPPELT SCHERE HANDPUMPE CISEAUX DOUBLE POMPE MANUELLE TIJERA DOBLE BOMBA MANUAL	DOPPIA FORBICE POMPA PNEUM IDRAULICA DOUBLE SCISSOR PNEUMATIC PUMP DOPPELT SCHERE PNEUMATISCHER PUMPE CISEAUX DOUBLE POMPE PNEUMATIQUE TIJERA DOBLE BOMBA NEUMATICA	DOPPIA FORBICE POMPA MANUALE DOUBLE SCISSOR MANUAL PUMP DOPPELT SCHERE HANDPUMPE CISEAUX DOUBLE POMPE MANUELLE TIJERA DOBLE BOMBA MANUAL	DOPPIA FORBICE POMPA PNEUM IDRAULICA DOUBLE SCISSOR PNEUMATIC PUMP DOPPELT SCHERE PNEUMATISCHER PUMPE CISEAUX DOUBLE POMPE PNEUMATIQUE TIJERA DOBLE BOMBA NEUMATICA

Profilo Pedana Platform Profile Plattformprofil Profil De Plate-Forme Perfil De Plataforma	Portata (ton.) Capacity (ton.) Tragfähigkeit (ton.) Capacité (ton.) Capacidad (ton.)	2	2	3	3
--	--	---	---	---	---

436	.5	L9167	L9176	L1233	L1243
442LP	.4	L9166	L9174	L1232	L1242
450N/S	.4	L9166	L9174	L1232	L1242
460	.10	NA	NA	L1481	L1478
480	.10	NA	NA	L1481	L1478
412	.6R	NA	NA	NA	NA
430BL	.5	L9167	L9176	L1233	L1243
443ATLT	.7	L9179	L9180	L1235	L1245
443ATLT48	.7	L9179	L9180	L1235	L1245
450AT	.4	L9166	L9174	L1232	L1242
450 3DB	.8	L9181	L9182	L1236	L1246
450AT/5	.4	L9166	L9174	L1232	L1242
450LT	.3	L9168	L9175	L1231	L1241
450ATLT	.3	L9168	L9175	L1231	L1241
450ATLT+PG4M	.7	L9179	L9180	L1235	L1245
455 3DB	.8	L9181	L9182	L1236	L1246
460AT	.10	NA	NA	L1481	L1478
480AT	.10	NA	NA	L1481	L1478
443	.4	L9166	L9174	L1232	L1242
443JCB	.4	L9166	L9174	L1232	L1242

Traverse idrauliche/ Hydraulic jacking beams/ Hydraulische Achsfreiheber/ Traverses hydrauliques/ Travesaños hidráulico



-  Pompa manuale, Pompa pneumatica idraulica
-  Manual Pump, Pneumatic pump
-  Handpumpe, Pneumatischer Pumpe
-  Pompe Manuelle, Pompe Pneumatique
-  Bomba Manual, Bomba Neumatica






496M	496P	496/3M	496/3P
DOPPIA FORBICE POMPA MANUALE	DOPPIA FORBICE POMPA PNEUMO IDRAULICA	DOPPIA FORBICE POMPA MANUALE	DOPPIA FORBICE POMPA PNEUMO IDRAULICA
DOUBLE SCISSOR MANUAL PUMP	DOUBLE SCISSOR PNEUMATIC PUMP	DOUBLE SCISSOR MANUAL PUMP	DOUBLE SCISSOR PNEUMATIC PUMP
DOPPELT SCHERE HANDPUMPE	DOPPELT SCHERE PNEUMATISCHER PUMPE	DOPPELT SCHERE HANDPUMPE	DOPPELT SCHERE PNEUMATISCHER PUMPE
CISEAUX DOUBLE POMPE MANUELLE	CISEAUX DOUBLE POMPE PNEUMATIQUE	CISEAUX DOUBLE POMPE MANUELLE	CISEAUX DOUBLE POMPE PNEUMATIQUE
TIJERA DOBLE BOMBA MANUAL	TIJERA DOBLE BOMBA NEUMATICA	TIJERA DOBLE BOMBA MANUAL	TIJERA DOBLE BOMBA NEUMATICA

	Profilo Pedana Platform Profile Plattformprofil Profil De Plate-Forme Perfil De Plataforma	Portata (ton.) Capacity (ton.) Tragfähigkeit (ton.) Capacité (ton.) Capacidad (ton.)	2	2	3	3
--	--	--	---	---	---	---

443JC	.8W		L9166	L9174	L1232	L1242
450JC	.8W		L9166	L9174	L1232	L1242
450JCB	.8W		L9166	L9174	L1232	L1242
450MOT CLASS VII	.8W		L9166	L9174	L1232	L1242
450JC5	.8W		L9166	L9174	L1232	L1242
450JCB5	.8W		L9166	L9174	L1232	L1242
450JC65	.8W		L9166	L9174	L1232	L1242
450ATLTJC	.8W		L9166	L9174	L1232	L1242
460JC	.7		NA	NA	L1481	L1478

Traverse idrauliche/ Hydraulic jacking beams/ Hydraulische Achsfreiheber/ Traverses hydrauliques/ Travesaños hidráulico



-  Pompa manuale, Pompa pneumatica idraulica
-  Manual Pump, Pneumatic pump
-  Handpumpe, Pneumatischer Pumpe
-  Pompe Manuelle, Pompe Pneumatique
-  Bomba Manual, Bomba Neumatica






403M	403P	404M	404P	406P
POMPA MANUALE MANUAL PUMP HANDPUMPE POMPE MANUELLE BOMBA MANUAL	POMPA PNEUMO IDRAULICA PNEUMATIC PUMP PNEUMATISCHER PUMPE POMPE PNEUMATIQUE BOMBA NEUMATICA	POMPA MANUALE MANUAL PUMP HANDPUMPE POMPE MANUELLE BOMBA MANUAL	POMPA PNEUMO MANUALE PNEUMATIC MANUAL PUMP PNEUMPPUMPE HANDBUCH PNEU POMPE MANUEL BOMBA NEUMÁ- TICA MANUAL	POMPA PNEUMO IDRAULICA PNEUMATIC PUMP PNEUMATISCHER PUMPE POMPE PNEUMATIQUE BOMBA NEUMATICA

Profilo Pedana Platform Profile Plattformprofil Profil De Plate-Forme Perfil De Plataforma	Portata (ton.) Capacity (ton.) Tragfähigkeit (ton.) Capacité (ton.) Capacidad (ton.)	3	3	4	4	6
--	--	---	---	---	---	---

436	.5	L1253	L1263	L1140	L1150	L1933
442LP	.4	L1252	L1262	L1143	L1153	NA
450N/S	.4	L1252	L1262	L1143	L1153	NA
460	.10	L1259	L1482	L1144	L1154	L1939
480	.10	L1259	L1482	L1144	L1154	L1939
412	.6R	NA	NA	NA	NA	L1938
430BL	.5	L1253	L1263	L1140	L1150	L1933
443ATLT	.7	L1255	L1265	L1141	L1151	L1935
443ATLT48	.7	L1255	L1265	L1141	L1151	L1935
450AT	.4	L1252	L1262	L1143	L1153	NA
450 3DB	.8	L1256	L1266	L1142	L1152	L1937
450AT/5	.4	L1252	L1262	L1143	L1153	NA
450LT	.3	L1251	L1261	NA	NA	NA
450ATLT	.3	L1251	L1261	NA	NA	NA
450ATLT+PG4M	.7	L1255	L1265	L1141	L1151	L1935
455 3DB	.8	L1256	L1266	L1142	L1152	L1937
460AT	.10	L1259	L1482	L1144	L1154	L1939
480AT	.10	L1259	L1482	L1144	L1154	L1939
443	.4	L1252	L1262	L1143	L1153	NA
443JCB	.4	L1252	L1262	L1143	L1153	NA

Traverse idrauliche/ Hydraulic jacking beams/ Hydraulische Achsfreiheber/ Traverses hydrauliques/ Travesaños hidráulico



-  Pompa manuale, Pompa pneumatica idraulica
-  Manual Pump, Pneumatic pump
-  Handpumpe, Pneumatischer Pumpe
-  Pompe Manuelle, Pompe Pneumatique
-  Bomba Manual, Bomba Neumatica

	403M	403P	404M	404P	406P
POMPA MANUALE	POMPA PNEUMO IDRAULICA	POMPA PNEUMO IDRAULICA	POMPA MANUALE	POMPA PNEUMO	POMPA PNEUMO
MANUAL PUMP	PNEUMATIC PUMP	PNEUMATIC PUMP	MANUAL PUMP	MANUALE	IDRAULICA
HANDPUMPE	PNEUMATISCHER PUMPE	PNEUMATISCHER PUMPE	HANDPUMPE	PNEUMATIC	PNEUMATIC PUMP
POMPE MANUELLE	POMPE PNEUMATIQUE	POMPE PNEUMATIQUE	POMPE MANUELLE	MANUAL PUMP	PNEUMATISCHER PUMPE
BOMBA MANUAL	BOMBA NEUMATICA	BOMBA NEUMATICA	BOMBA MANUAL	PNEUMPPUMPE	POMPE PNEUMATIQUE
				HANDBUCH	BOMBA NEUMATICA
				PNEU POMPE	
				MANUEL	
				BOMBA NEUMÁTICA	
				MANUAL	

	Profilo Pedana Platform Profile Plattformprofil Profil De Plate-Forme Perfil De Plataforma	Portata (ton.) Capacity (ton.) Tragfähigkeit (ton.) Capacité (ton.) Capacidad (ton.)	3	3	4	4	6
--	--	--	---	---	---	---	---

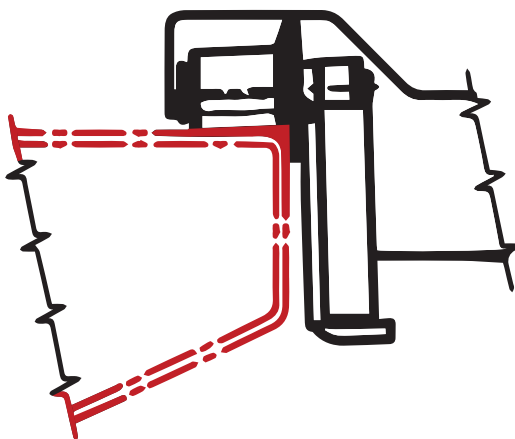
443JC	.4		L1252	L1262	L1143	L1153	NA
450JC	.4		L1252	L1262	L1143	L1153	NA
450JCB	.4		L1252	L1262	L1143	L1153	NA
450MOT CLASS VII	.4		L1252	L1262	L1143	L1153	NA
450JC5	.4		L1252	L1262	L1143	L1153	NA
450JCB5	.4		L1252	L1262	L1143	L1153	NA
450JC65	.4		L1252	L1262	L1143	L1153	NA
450ATLTJC	.4		L1252	L1262	L1143	L1153	NA
460JC	.10		L1259	L1482	L1144	L1154	L1939

Traverse idrauliche/ Hydraulic jacking beams/ Hydraulische Achsfreiheber/
Traverses hydrauliques/ Travesaños hidráulico

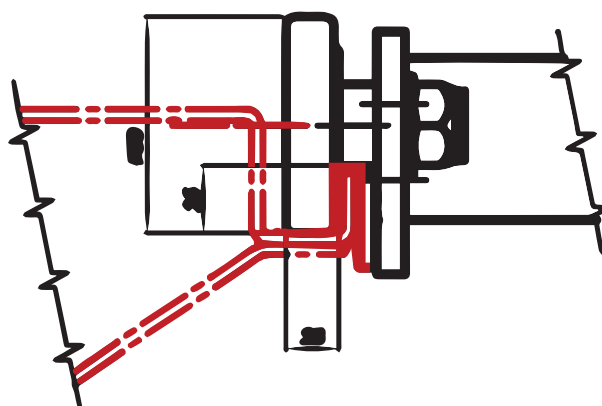
Profilo Pedane/ Platform Profile/ Fußrastenprofil / Profil de repose-pieds / Perfil de estriberas



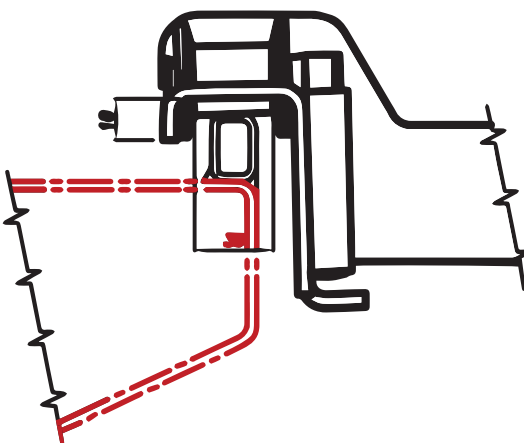
.3



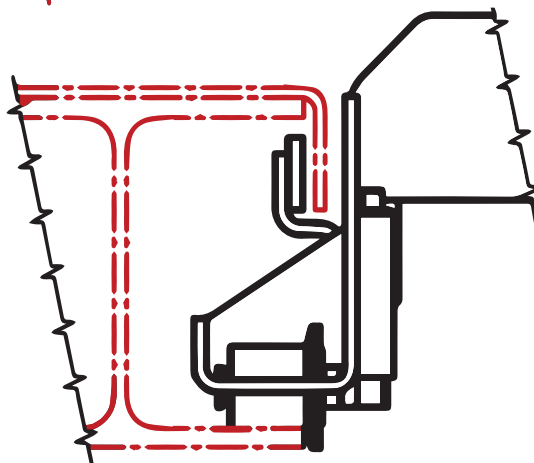
.4



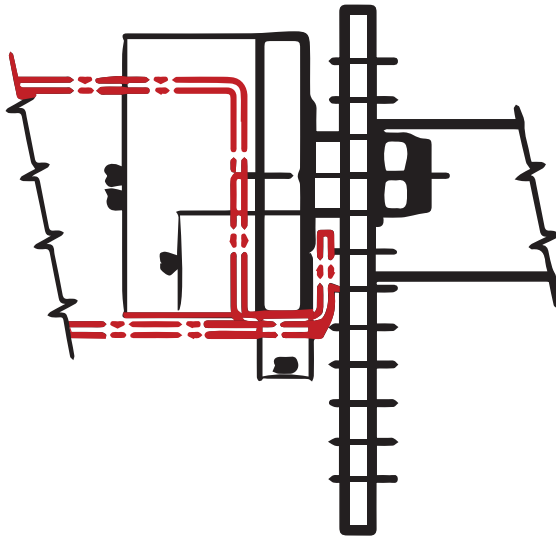
.5



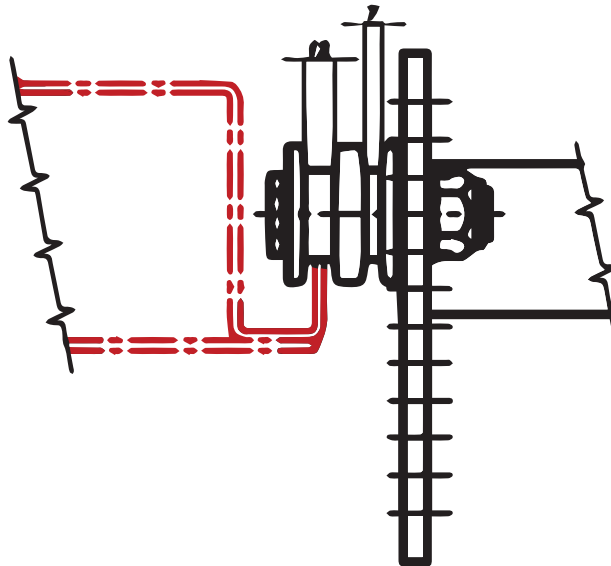
.6R



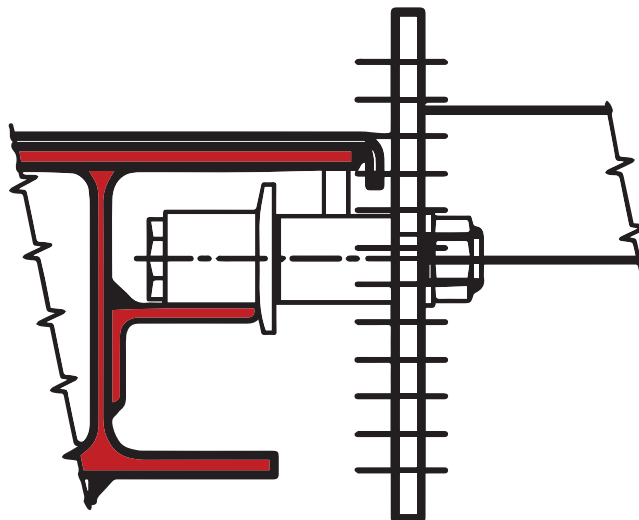
.7



.8



.10





WERTHER INTERNATIONAL SpA

via Brunelleschi 12, - 42124 Reggio Emilia ITALY

Tel. +39 0522 9431 / +39 346 98 37 325 / +39 346 98 37 443

Fax +39 0522 941997 info@wertherint.com

www.wertherint.com