




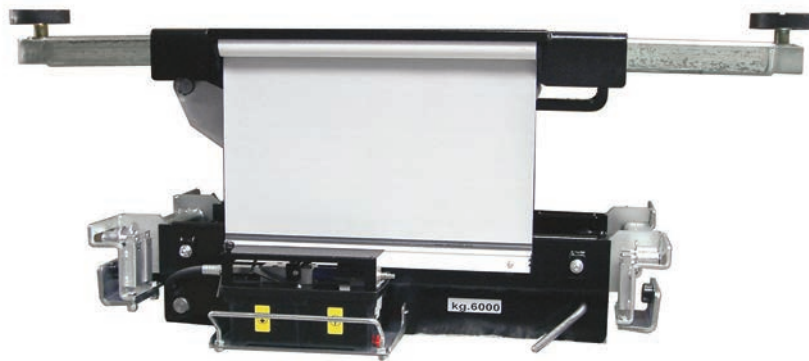


406P 6,0 t



-  Traversa idraulica a forbice con pompa pneumatica
-  Hydraulic jacking beam with pneumatic pump
-  Hydraulischer Scherenheber mit pneumatischer Pumpe
-  Traverse hydraulique à ciseaux avec pompe pneumatique
-  Travesaño hidráulico a tijeras con bomba neumática

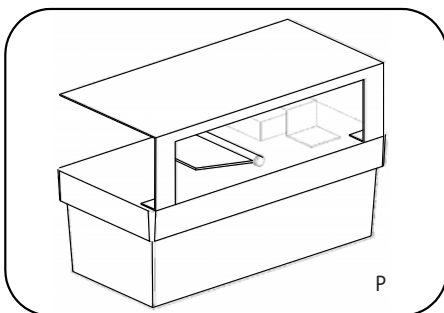
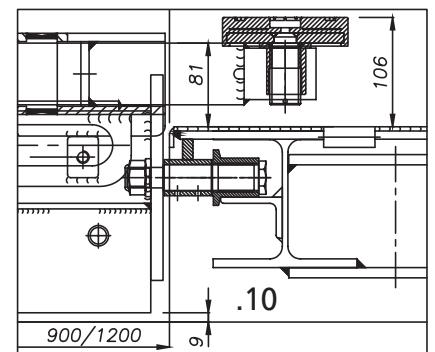
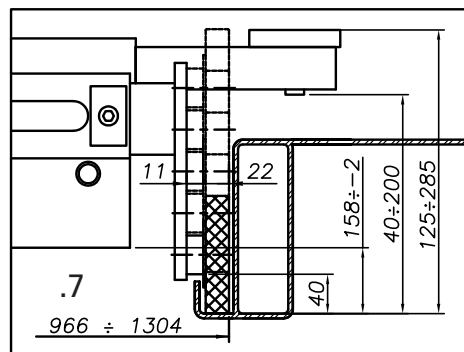
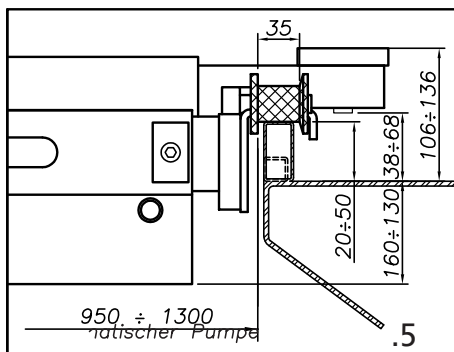


Modelli disponibili

Available versions

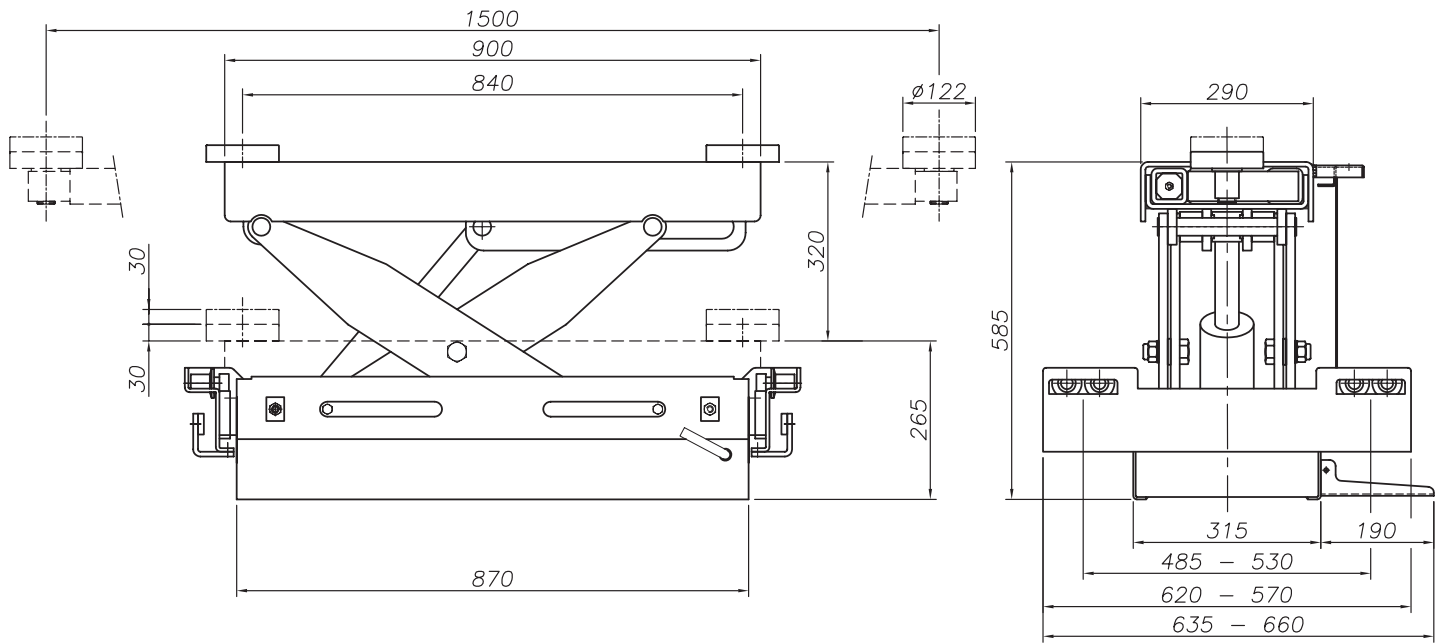
Lieferbare Ausführungen r Versions Disponibles

Versiones disponibles



Pompa pneumatica
Pompe pneumatique
Pneumatic pump
Pneumatischer Pumpe

406P 6,0 t



Dati tecnici	Technical data	Technische Eigenschaften	Caractéristiques techniques	Datos técnicos	
Portata	Capacity	Tragfähigkeit	Capacité	Capacidad	6.000 kg
Spostamento vert. del carico	Lifting height	Hubhöhe	Hauteur de levée	Desplazamiento vert. de la carga	320 mm
Estensione min (bracci chiusi)	Min extension (arms retracted)	Min.Aufnahmebreite (Arme voll eingefahren)	Extension min. des bras (bras rentrés)	Extensión mín. (brazos cerrados)	840 mm
Estensione max.(bracci aperti)	Max. extension (arms extracted)	Max. Aufnahmebreite (Arme voll ausgefahren)	Extension max des bras (bras sortis)	Extensión máx. (brazos abiertos)	1.500 mm
Scartamento delle ruote di scorrimento	Gauge	Spurweite	Ecartement des roulettes	Ancho de vía	vedere dettagli schemi - please refer to carriage diagram
Peso della traversa	Weight	Gewicht	Poids	Peso del travesaño	260 kg