

# 496/3M 3,0 t | 496/3P 3,0 t



- Traverse idrauliche
- Hydraulic jacking beams
- Hydraulische Achsfreiheber
- Traverses hydrauliques
- Travesaños hidráulicos

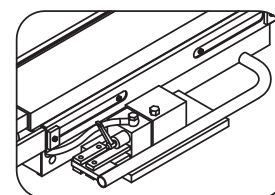
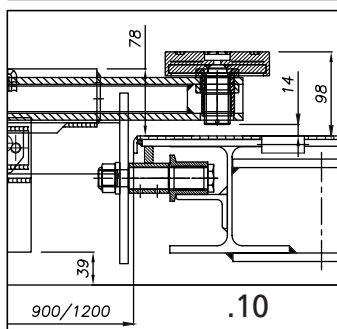
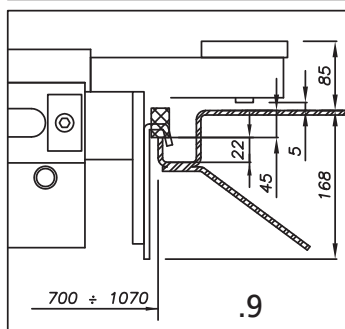
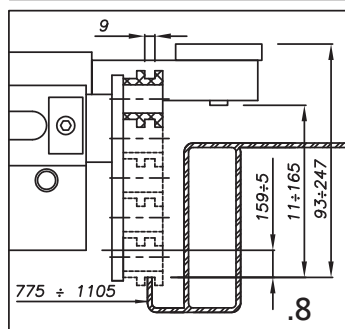
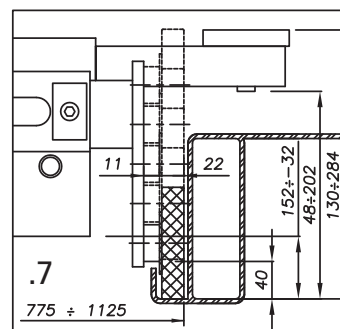
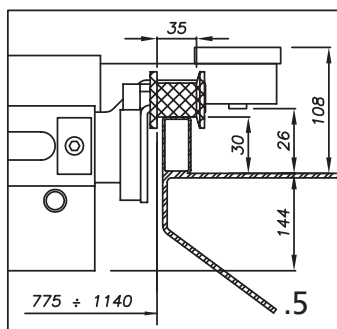
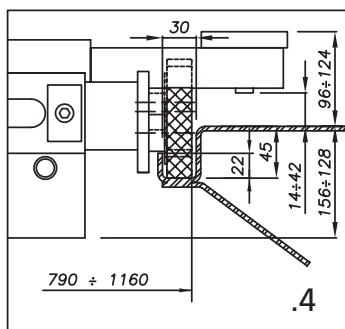
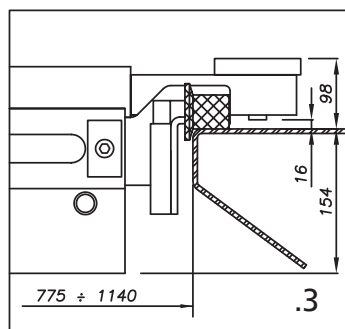


Modelli disponibili

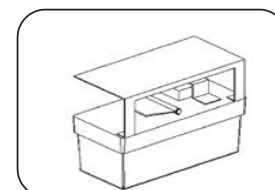
Available versions

Lieferbare Ausführungen r Versions Disponibles

Versiones disponibles



Pompa manuale  
Pompe manuelle  
Manual pump  
Handpumpe

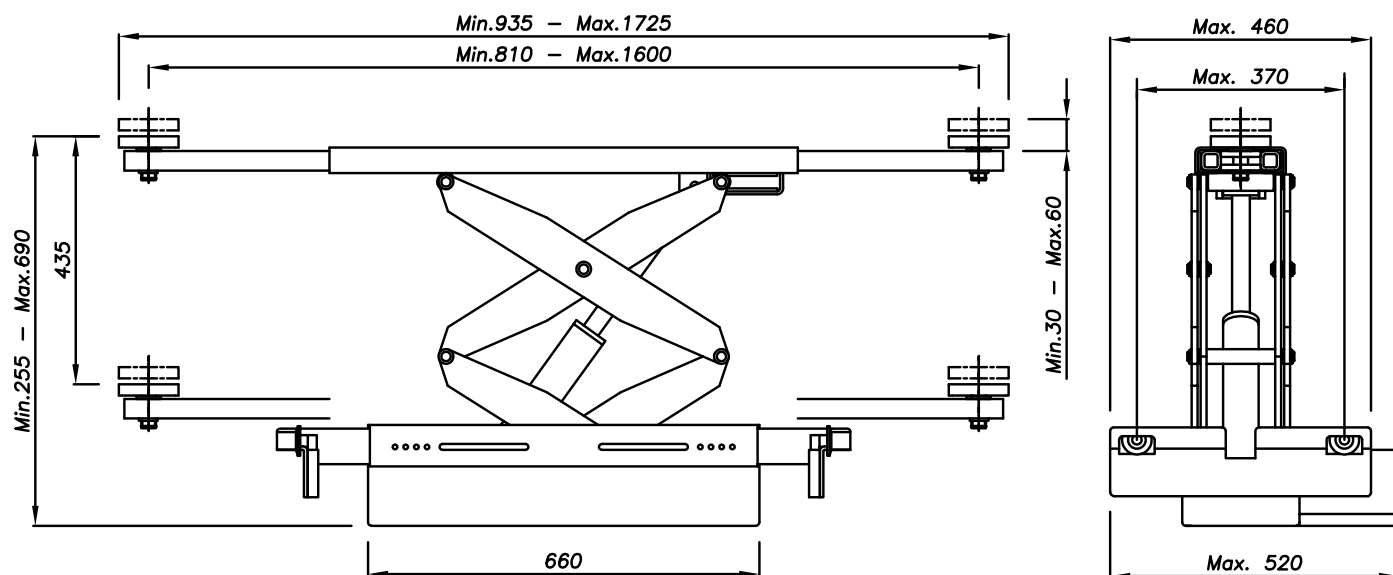


Pompa pneumatica  
Pompe pneumatique  
Pneumatic pump  
Pneumatischer Pumpe

Rullo/Galet/Roller/Rolle

Sollevatore/Pont élévateur/Lift/Säulen

# 496/3M 3,0 t | 496/3P 3,0 t



Dati tecnici	Technical data	Technische Eigenschaften	Caractéristiques techniques	Datos técnicos	
Portata	Capacity	Tragfähigkeit	Capacité	Capacidad	3.000 kg
Spostamento vert. del carico	Lifting height	Hubhöhe	Hauteur de levée	Desplazamiento vert. de la carga	435 mm
Estensione min (bracci chiusi)	Min extension (arms retracted)	Min. Aufnahmebreite (Arme voll eingefahren)	Extension min. des bras (bras rentrés)	Extensión mín. (brazos cerrados)	935 mm
Estensione max. (bracci aperti)	Max. extension (arms extracted)	Max. Aufnahmebreite (Arme voll ausgefahren)	Extension max des bras (bras sortis)	Extensión máx. (brazos abiertos)	1.725 mm
Scartamento delle ruote di scorrimento	Gauge	Spurweite	Ecartement des roulettes	Ancho de via	vedere dettagli schemi - please refer to carriage diagram
Peso della traversa	Weight	Gewicht	Poids	Peso del travesaño	150 kg



Opzioni	Optionals	Sonderzubehör	Options	Opcionales
---------	-----------	---------------	---------	------------



L1166

Kit appoggi per traversa  
Support kit for jacking beam  
Stützesatz für Achsfreiheber  
Jeu de supports pour traverse  
Kit soportes para travesaños



L1198-60 mm

L1277 100 mm

Estensioni per tamponi di sollevamento  
Lifting pad extensions  
Hubspindelverlängerungen  
Rallonges pour tampons de levage  
Extensiones para tacos de elevación